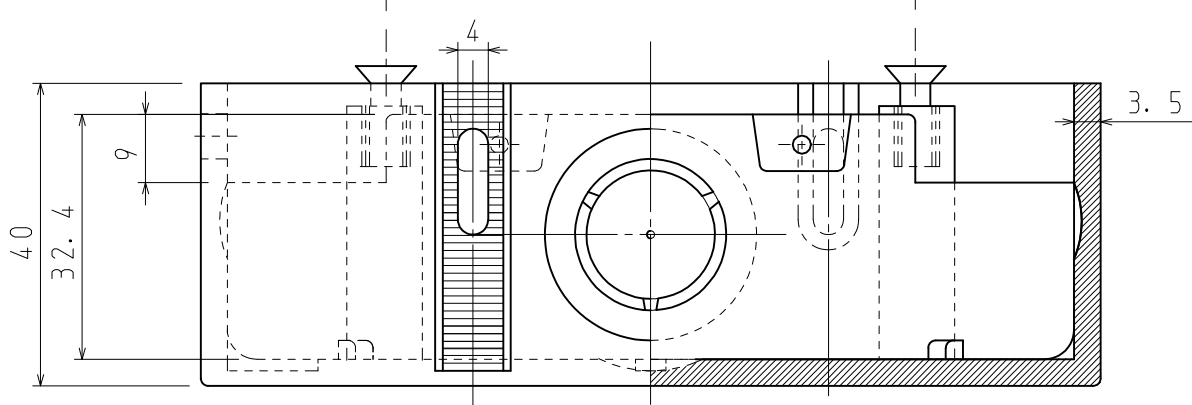


4-M4×12 皿ねじ  
(鉄, 電気亜鉛めっき)



品番	SB940BS
材質	硬質塩化ビニル
表面処理 又は色	色: グレー
備考	JIS C 8435

品名	セパレートボックス 大形 セパ付	尺度	1/1
図番	P7-0908-5	△	
日動電工株式会社			