



A

B

C

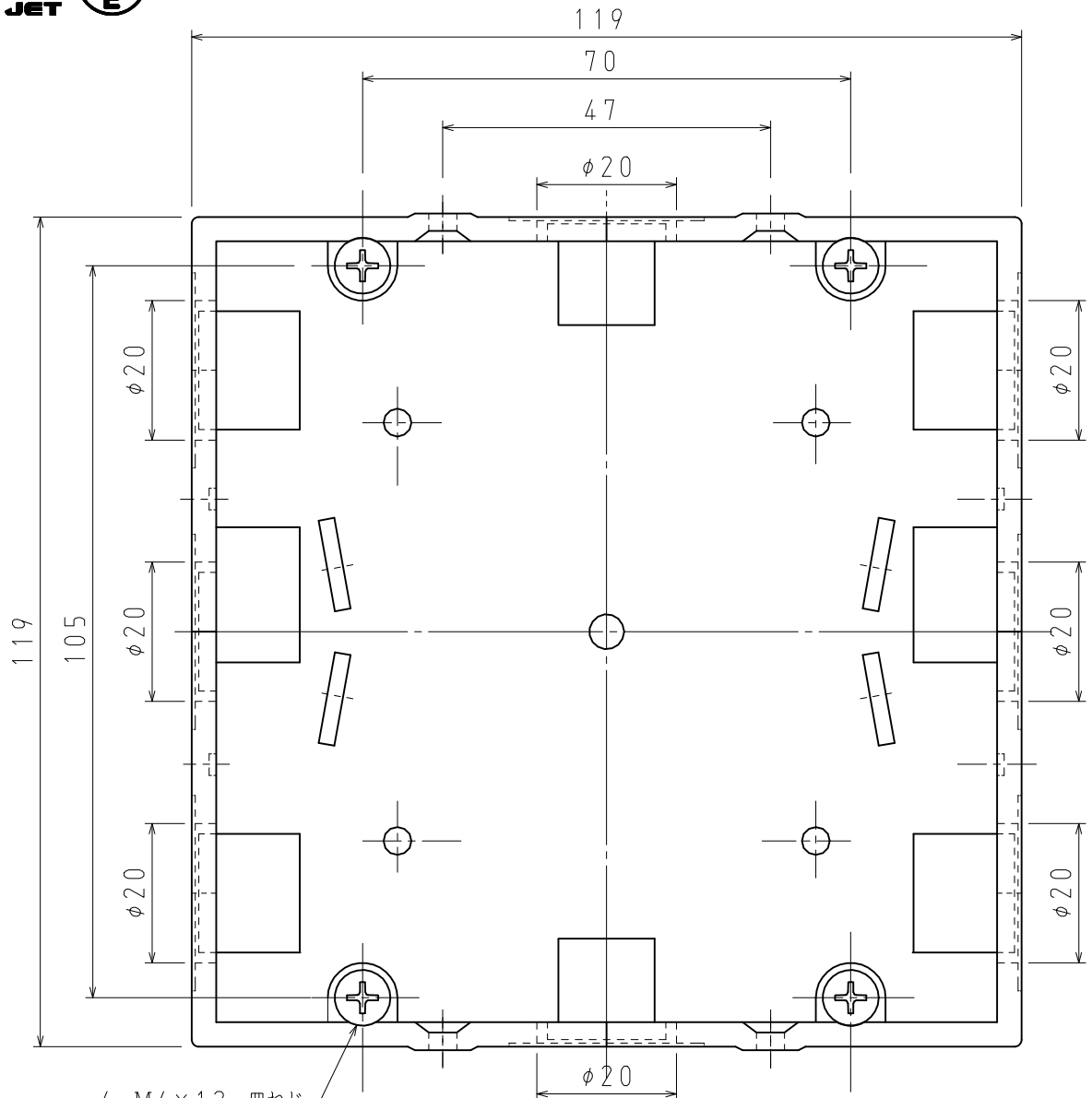
D

A

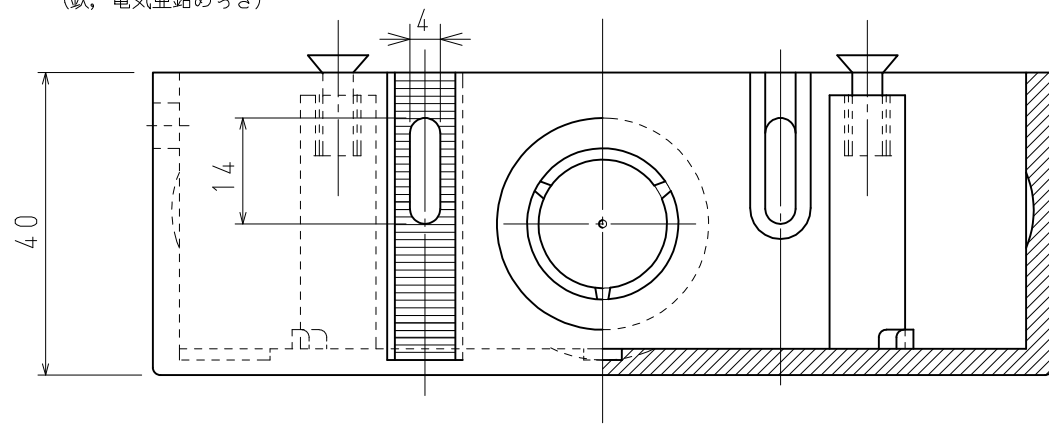
B

C

D



4-M4×12 皿ねじ
(鉄, 電気亜鉛めっき)



品番	SB940B
材質	硬質塩化ビニル
表面処理 又は色	色: グレー
備考	JIS C 8435

品名	セパレートボックス 大形	尺度	1/1
図番	P7-0908-4		
日動電工株式会社			