



A

B

C

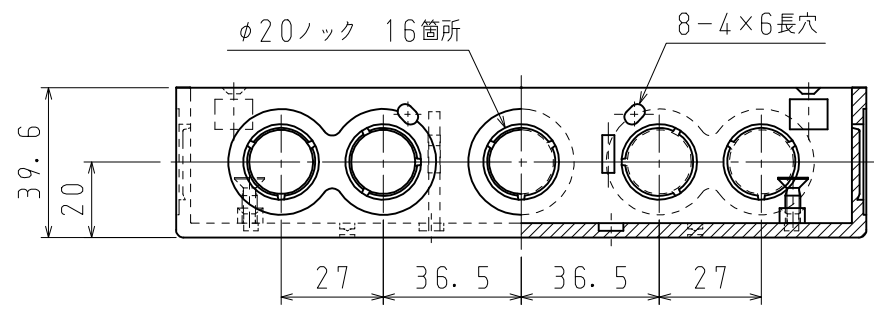
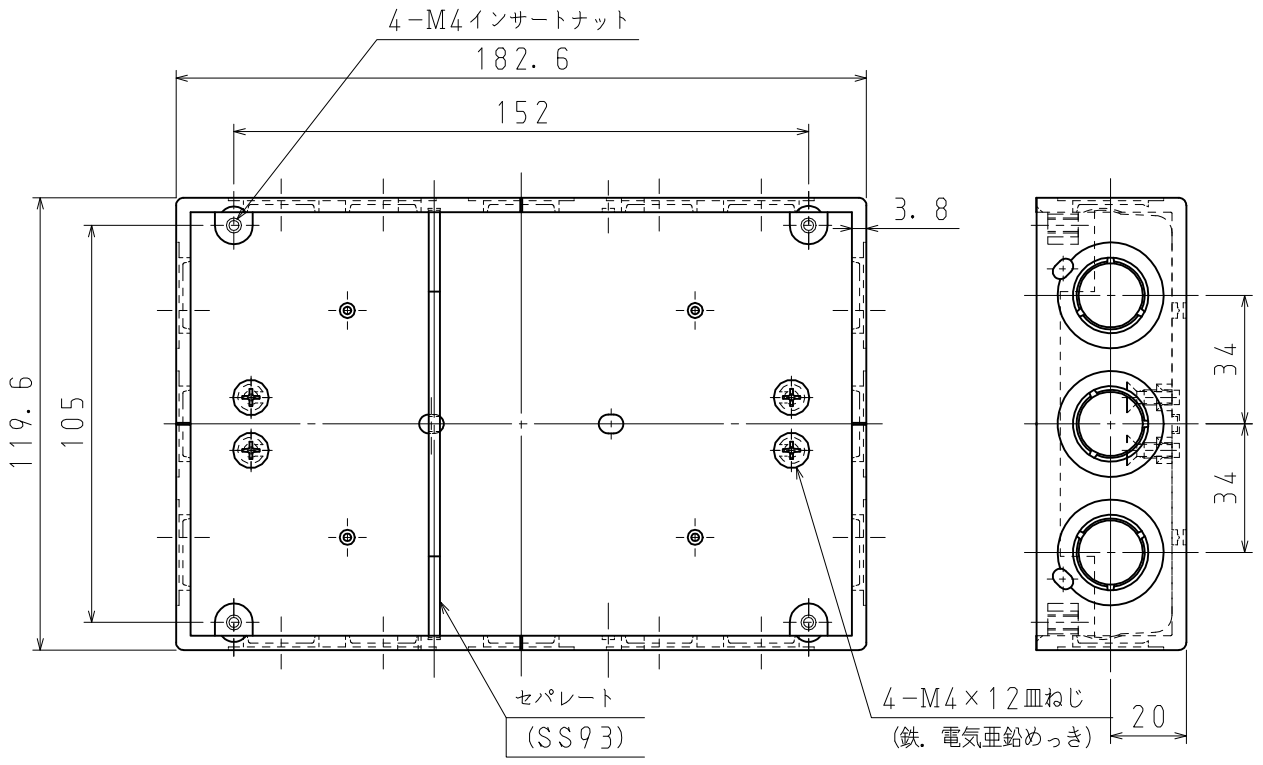
D

A

B

C

D



品番	SB340BS
材質	硬質塩化ビニル
表面処理 又は色	色: グレー
備考	JIS C 8435

品名	セパレートボックス 3個用 H: 40	尺度 1 / 2
図番	X7-0919-3	
日動電工株式会社		