



A

B

C

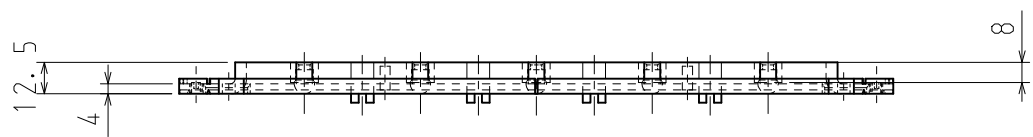
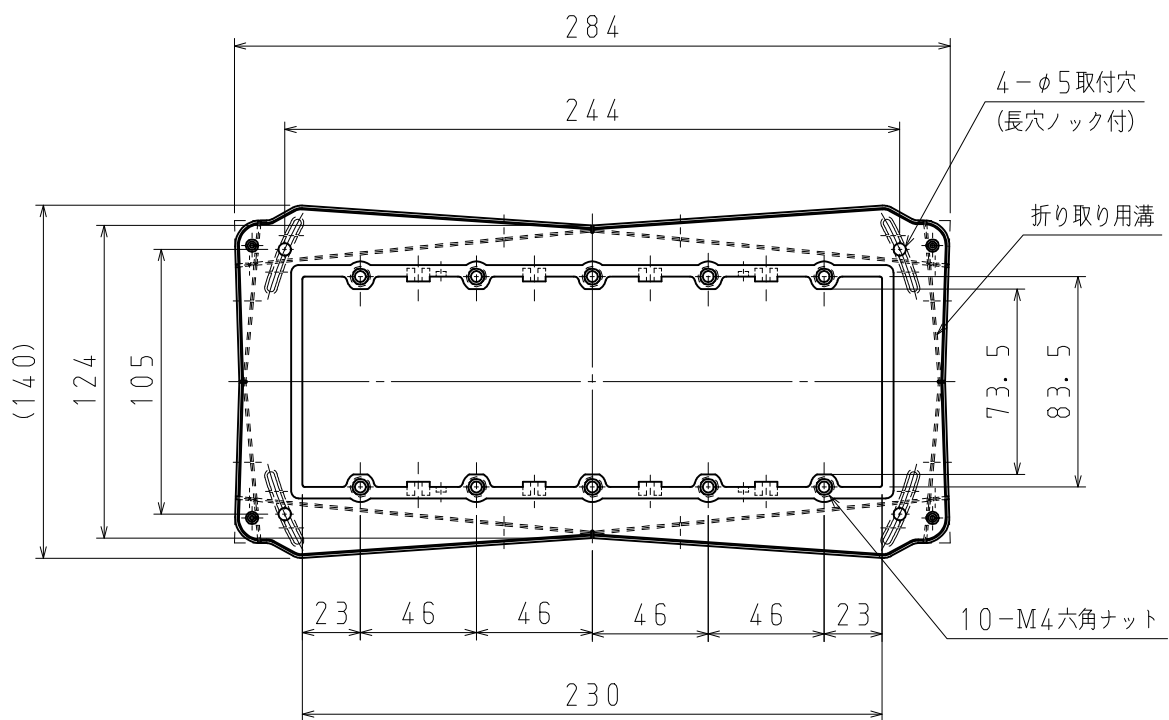
D

A

B

C

D



品番	NSCW5
材質	硬質塩化ビニル
表面処理 又は色	色:ダークブルー
備考	JIS C 8435

品名	塗代カバー-CSW用 5個用	尺度	1 / 3
図番	R9-0030	△	3
日動電工株式会社			