



A

B

C

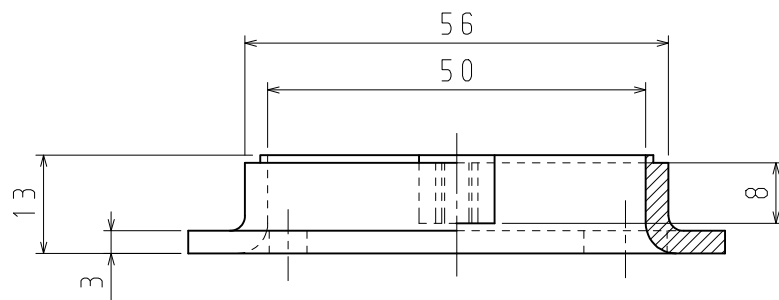
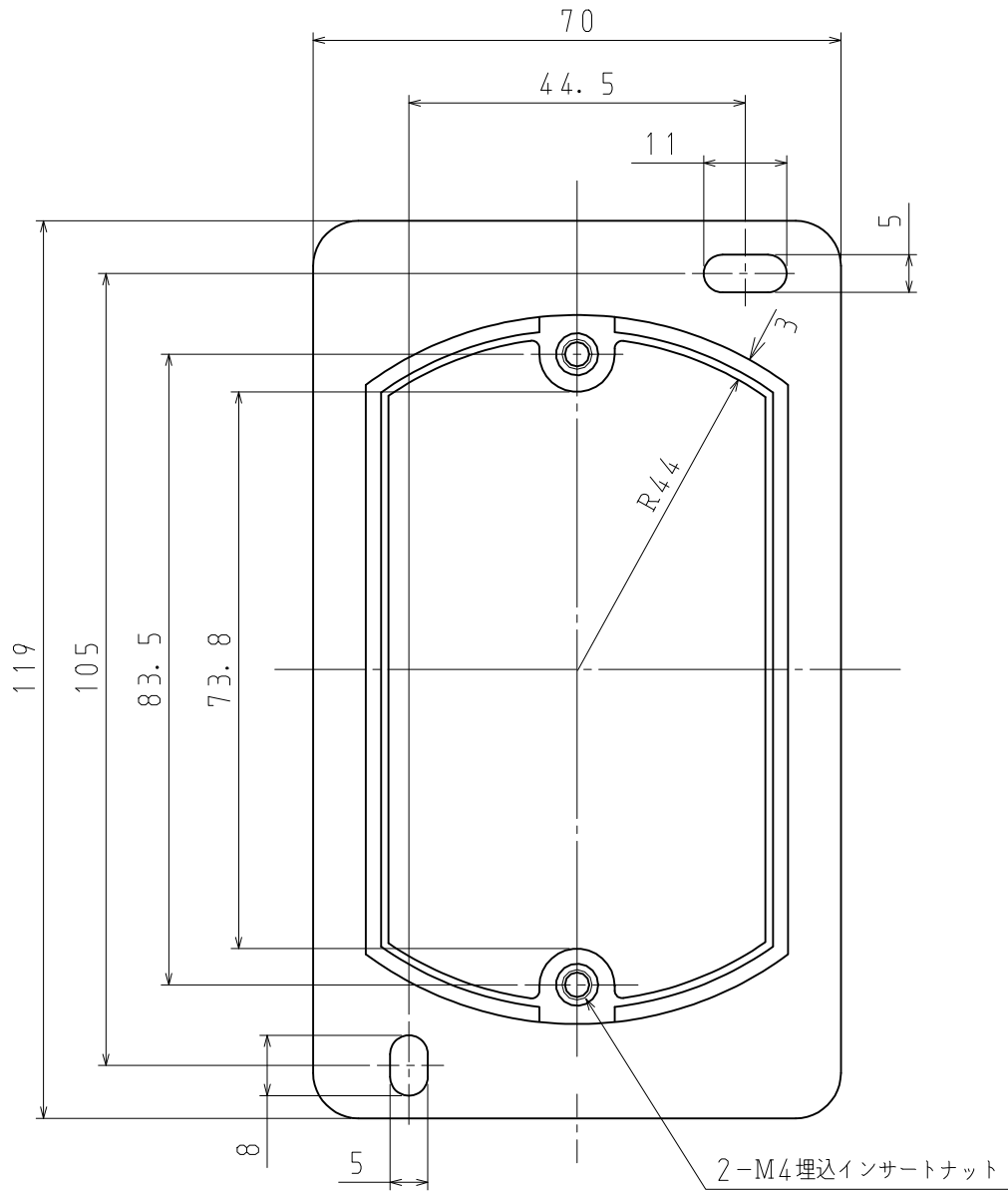
D

A

B

C

D



品番	NSC1
材質	硬質塩化ビニル
表面処理 又は色	色: ダークブルー
備考	JIS C 8435

品名	塗代カバーCSW用 1個用	尺度	1/1
図番	X7-1006-3		
日動電工株式会社			

1

2

A4