



A

B

C

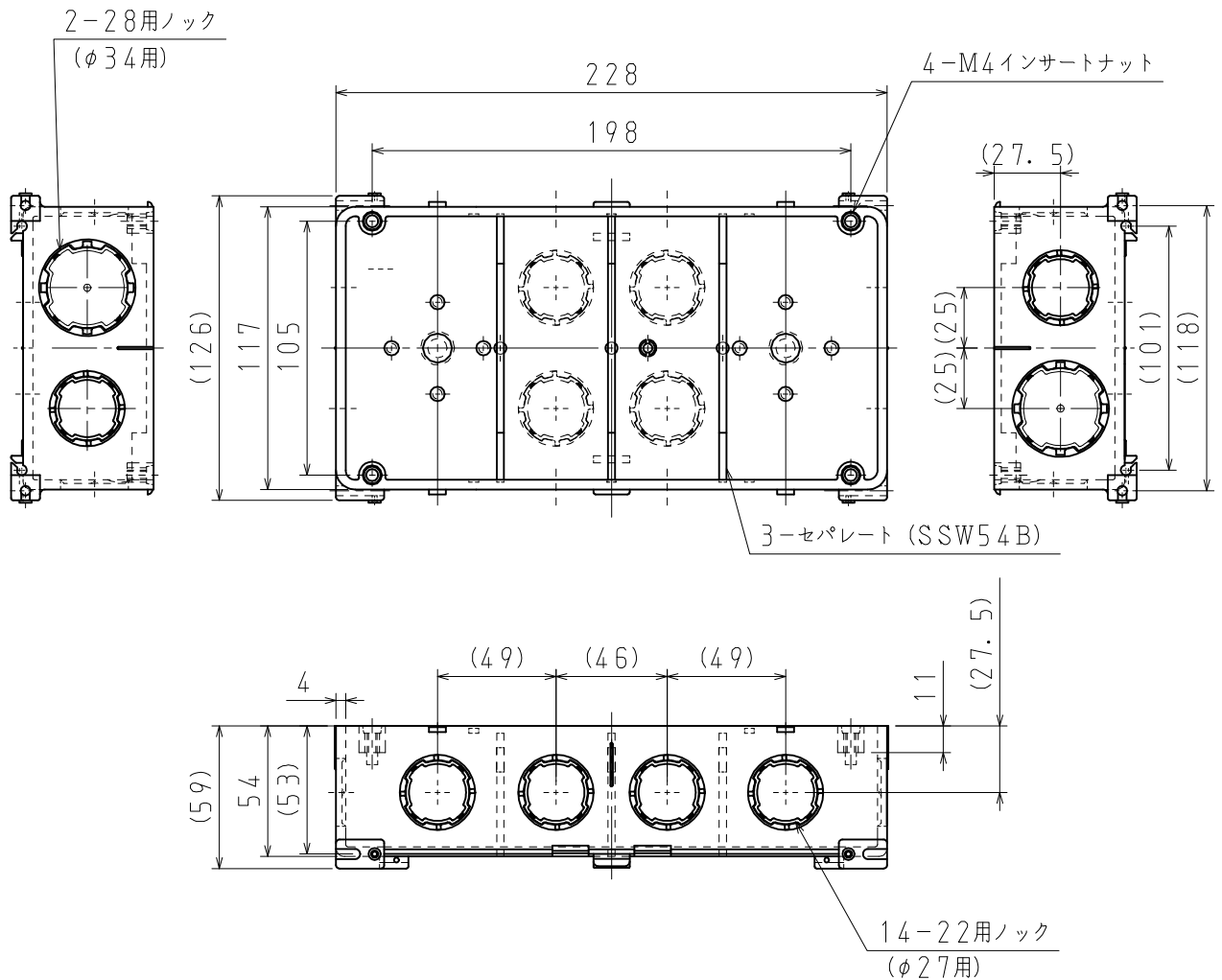
D

A

B

C

D



- ※付属品 なべねじM4×10 (4本)
- ※22用ロックは、カチコネ16・22を対象にしたロック
- ※28用ロックは、カチコネ28を対象にしたロック

品番	CSW4Z
材質	耐衝撃性硬質塩化ビニル
表面処理 又は色	色: ライトグレー
備考	JIS C 8435

品名	バーボックスCSW 4個用	尺度	1/3
図番	Y98-0511-C		
日動電工株式会社			