

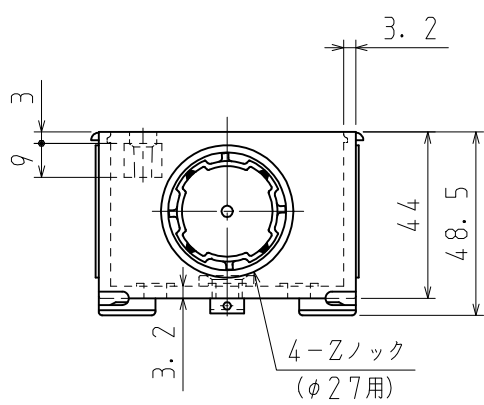
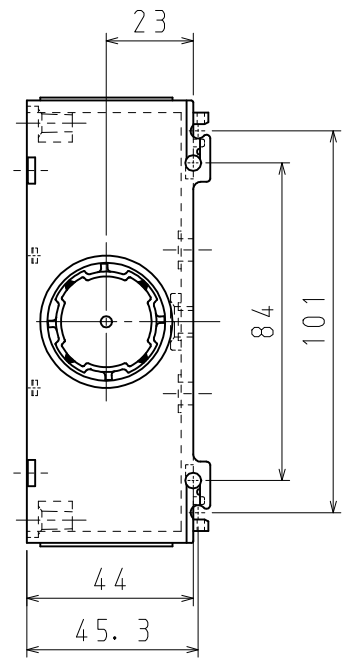
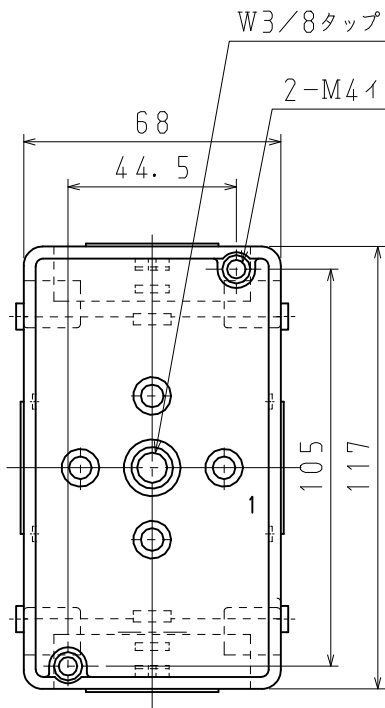


A

B

C

D



※付属品 なべM4×10 (2本)

品番	CSW1Z
材質	耐衝撃性硬質塩化ビニル
表面処理 又は色	色: ライトグレー
備考	JIS C 8435

品名	バーボックスCSW 1個用	尺度	1 / 2
図番	D03-1010-A		
日動電工株式会社			