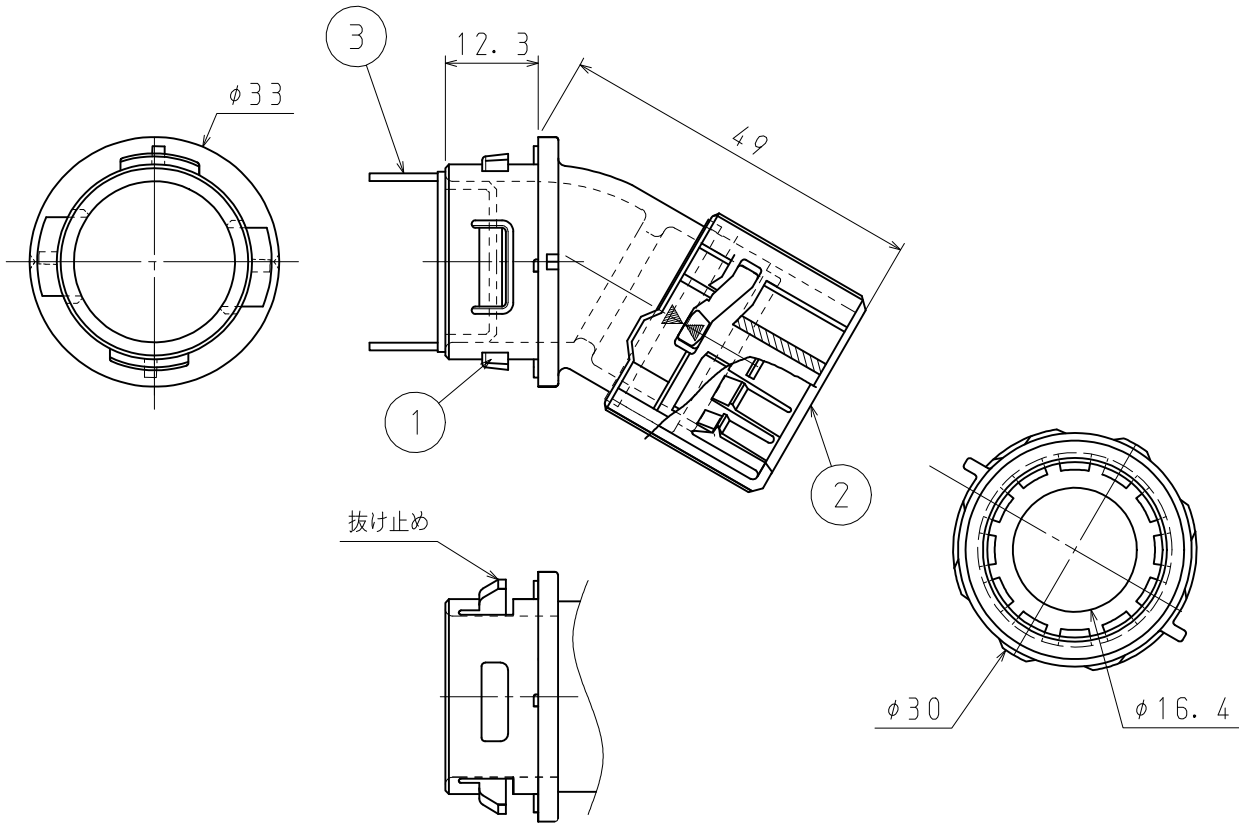




番号	名称	仕様	数量	備考
1	内コマ 曲がり	ABS	1	
2	外コマ	ABS	1	
3	ポリ栓	PP	1	

A
B
C
D

A
B
C
D



品番	CDM16Z
材質	ABS
表面処理 又は色	色: オレンジ
備考	JIS C 8412

品名	カチコネ 曲がり CDM16Z	尺度	1
図番	V03-0223-A01	△	1
日動電工株式会社			