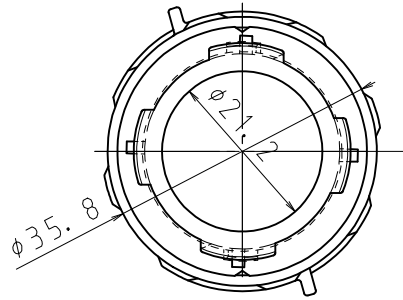
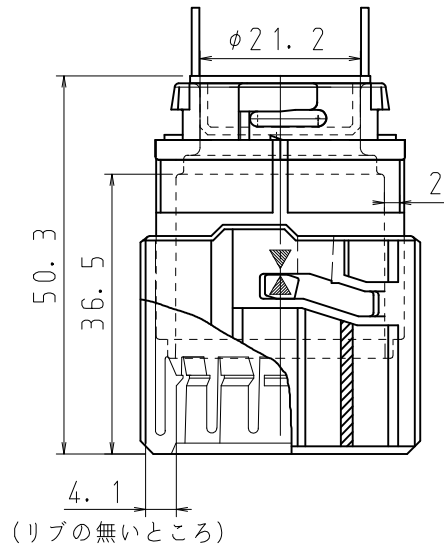




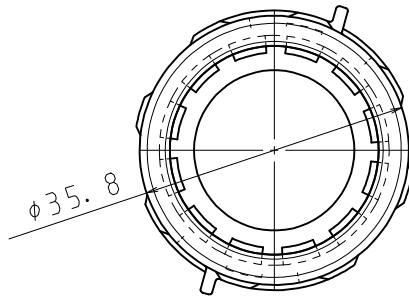
A



B



C



D

品番	CDK22Z
材質	ABS
表面処理 又は色	色: オレンジ
備考	JIS C 8412

品名	カチコネCD22用	尺度	1
図番	U00-0705Z-3		1
日動電工株式会社			