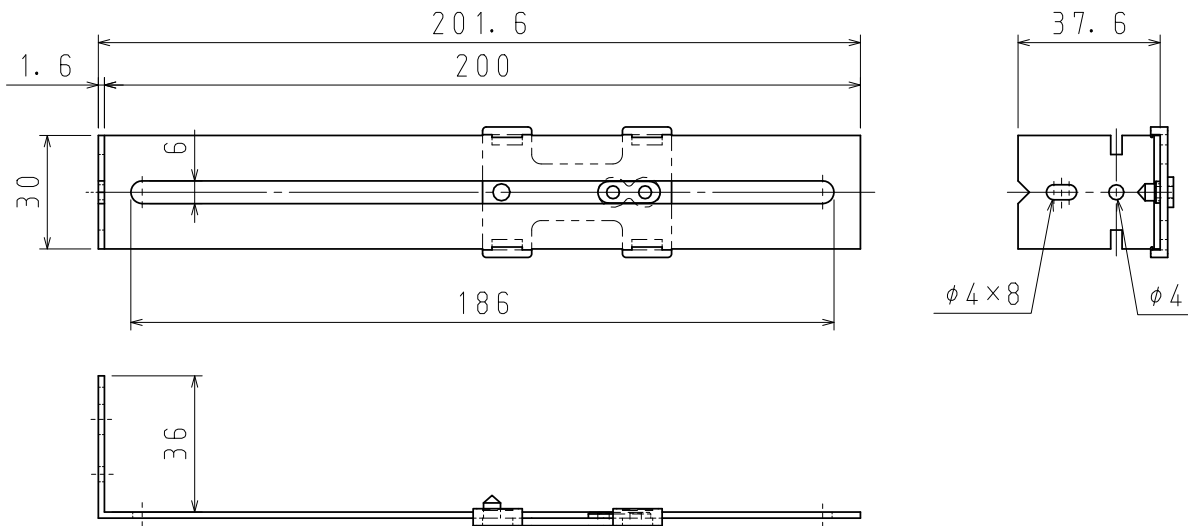


1

2

A

A



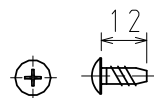
B

B

L型金具 (H: 36)

C

C




トラスタッピングねじ (4.0×12)
クロメート処理

D

D

品番	KCEH36S
材質	亜鉛めっき鋼板
表面処理 又は色	
備考	

品名	間仕切用固定金具 本体のみ36用 スライドタイプ	尺度	1 / 2
図番	Z03-0109-A6		
 日動電工株式会社			

1

2

A4