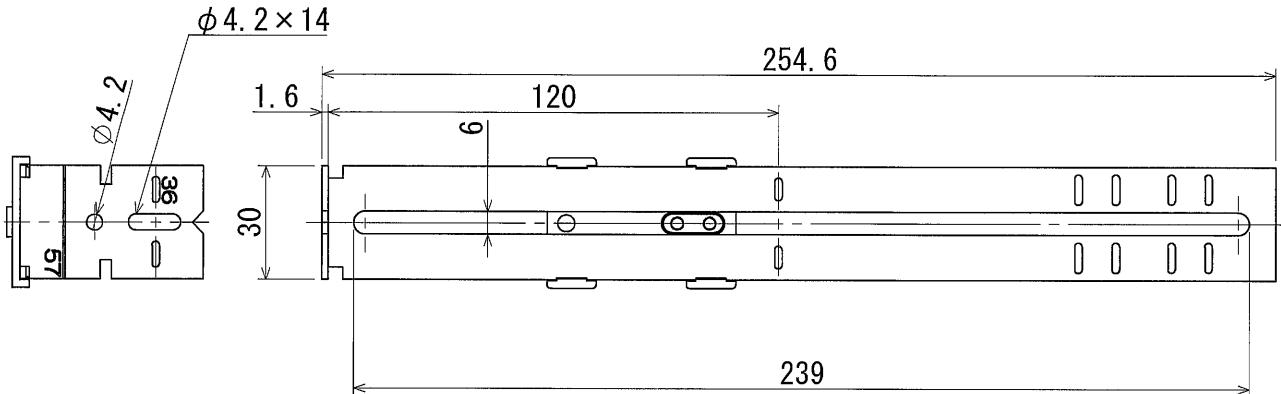


番号	名称	仕様	数量	備考
1	支持金物	溶融亜鉛めっき鋼板	1	47-57用
2	スライドコマ	硬質塩化ビニル	1	
3	マジパッチン フレキタイプ用	硬質塩化ビニル	1	
4	トラスタッピングねじ 4.0×20	SWCH	1	有色クロメート処理
5	トラスタッピングねじ 4.0×12	SWCH	1	有色クロメート処理

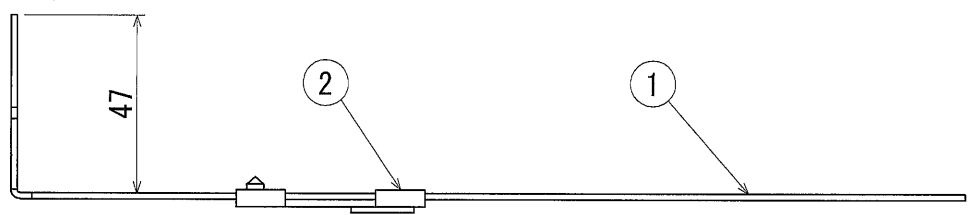
A

A



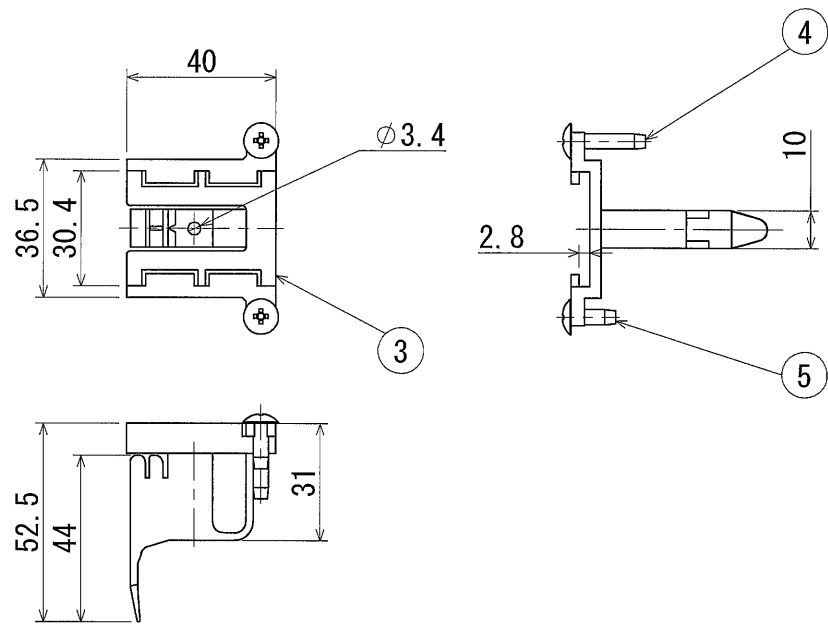
B

B



C

C



D

D

品番	KCE4757F
材質	上記記載
表面処理 又は色	
備考	

品名	間仕切固定金具E型 フレキタイプ 47-57用	尺度	
図番	F19-0718-A024		1:2
日動電工株式会社			