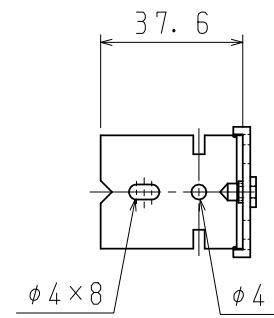
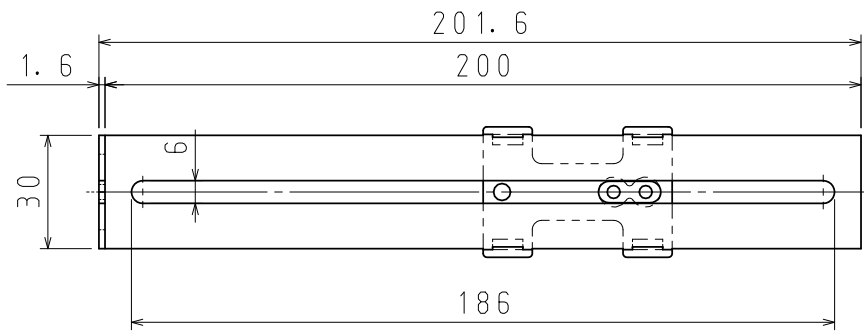


1

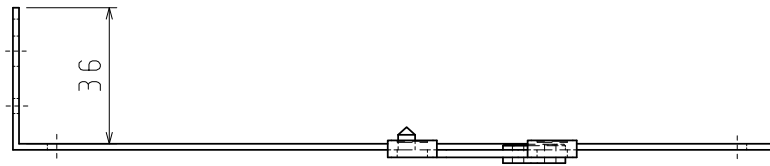
2

A



A

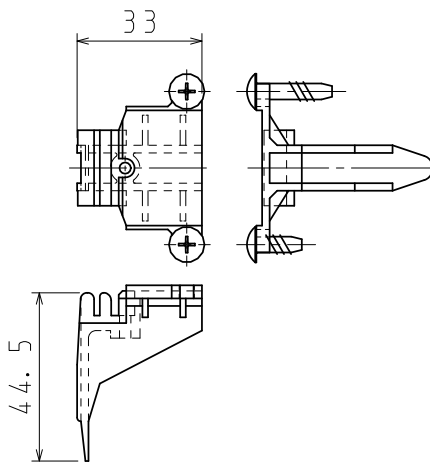
B



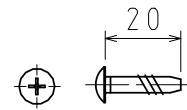
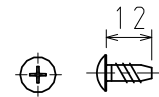
L型金具 (H: 36)

B

C



マジパッチン


トラスタッピングねじ (4.0×20)
クロメート処理トラスタッピングねじ (4.0×12)
クロメート処理

C

D

D

品番	KCE36S
材質	亜鉛めっき鋼板
表面処理 又は色	
備考	

品名	間仕切用固定金具E36型 スライドタイプ	尺度	1 / 2
図番	Z03-0109-A2	△	
 日動電工株式会社			

1

2

A4