

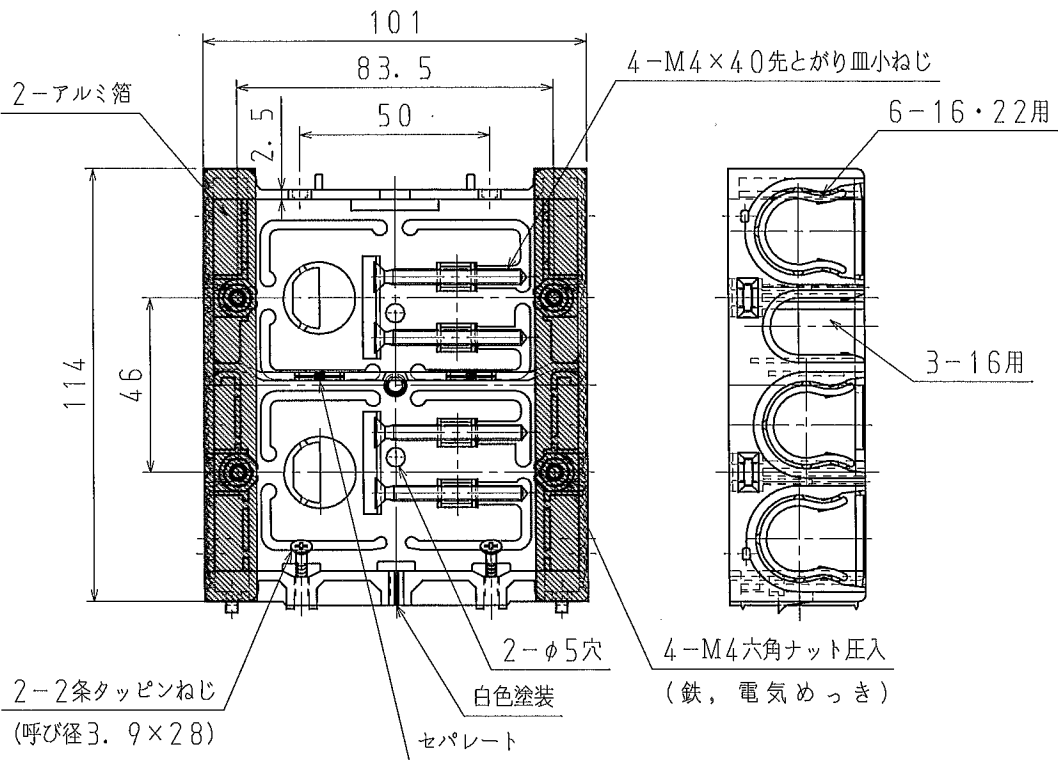
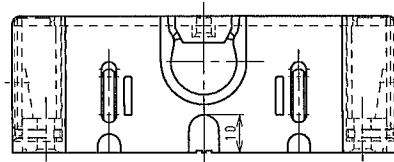


1

2

A

A

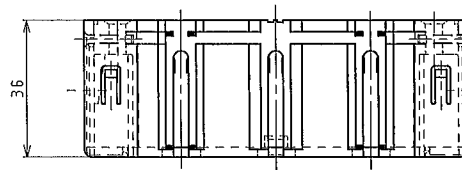


B

B

C

C



D

D

品番	SM36B2
材質	硬質塩化ビニル
表面処理 又は色	ブラック
備考	

品名	配ボックス 台付型 2個用 [Bシリーズ]	尺度	1 / 2
図番	Z03-0717-2	△	
日動電工株式会社			

1

2

A4