



A

B

C

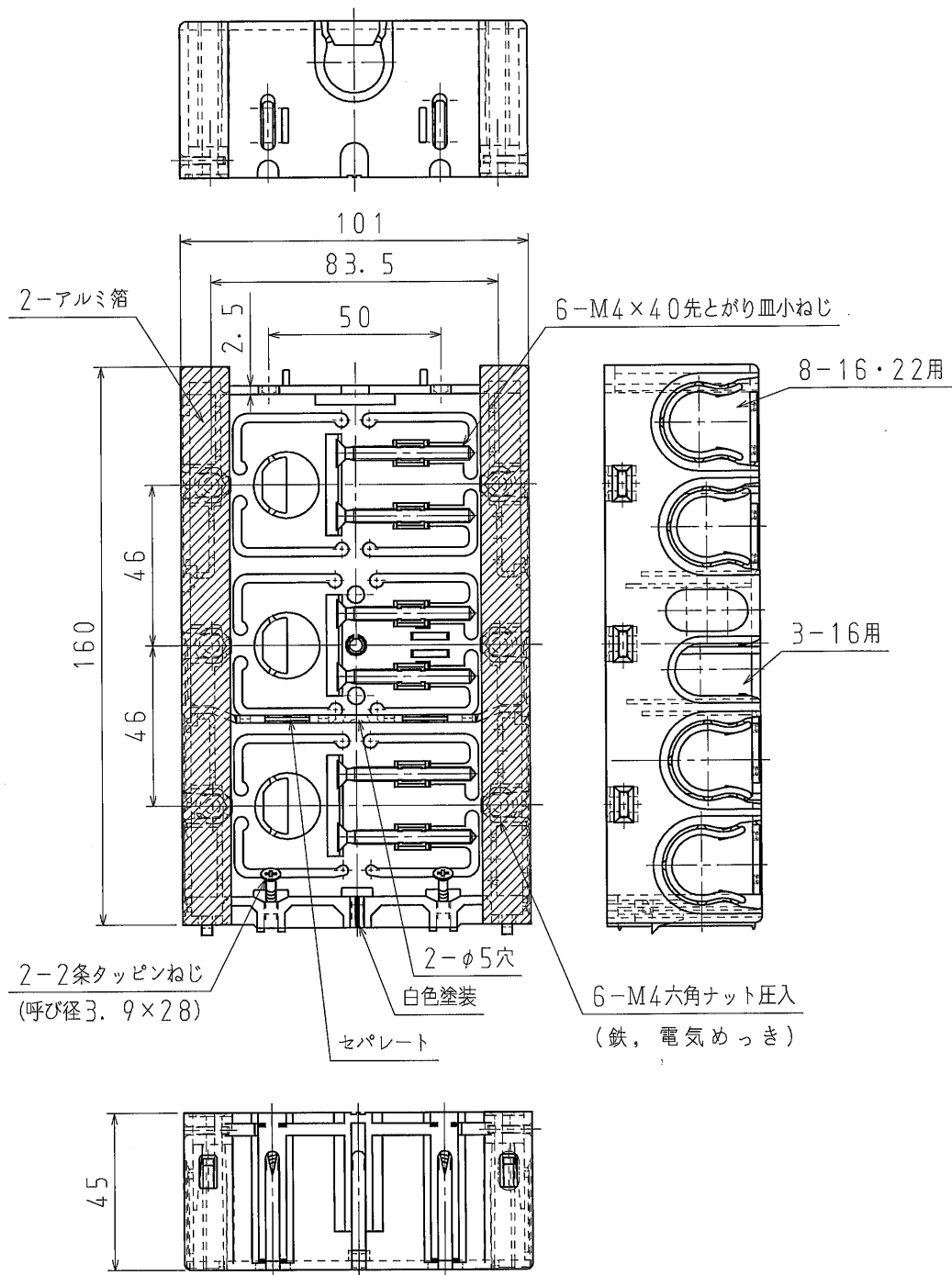
D

A

B

C

D



品番	SM45A3
材質	硬質塩化ビニル
表面処理 又は色	ブラック
備考	

品名	配ボックス 深型3個用 [Aシリーズ]		尺度 1/2
	図番	U12-1205-A01	
日動電工株式会社			