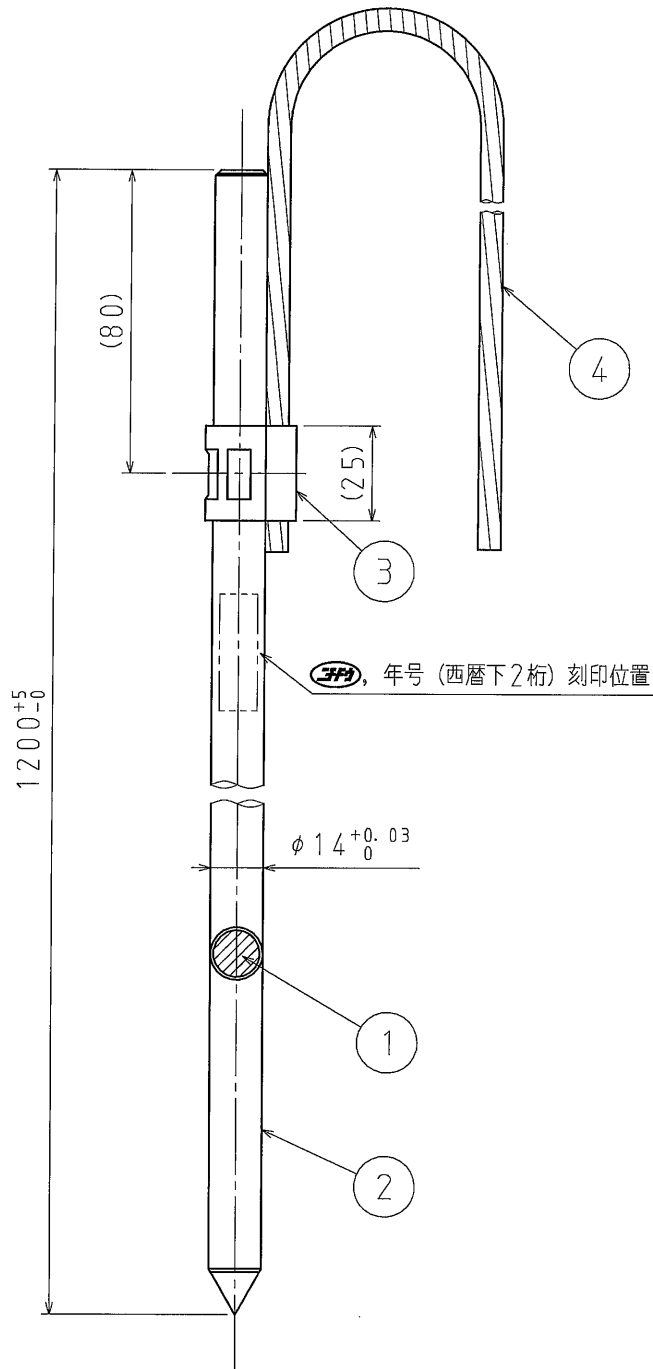



番号	名称	材質
1	鋼芯	SGD400-Dと同等以上
2	被覆銅材	C1220TS 0.5tと同等以上
3	リード線圧縮環	C1220Tと同等以上
4	リード線	軟銅より線 2.2mm <sup>2</sup> 長さ300mm±5mm



品番	B4S
材質	
表面処理 又は色	
備考	工法:単独

品名	丸形アース棒 B-4 (上)	尺度	1 / 2
図番	P9-1009-8	△	
 <b>日動電工株式会社</b>			