

1

2

番号	名称	材質
1	鋼芯	SGD400-Dと同等以上
2	被覆銅材	C1220TS 0.5tと同等以上
3	連結ソケット	C1220TSと同等以上
4	打込ピン	S45Cと同等以上
5	キャップ	低密度PE

A

A

B

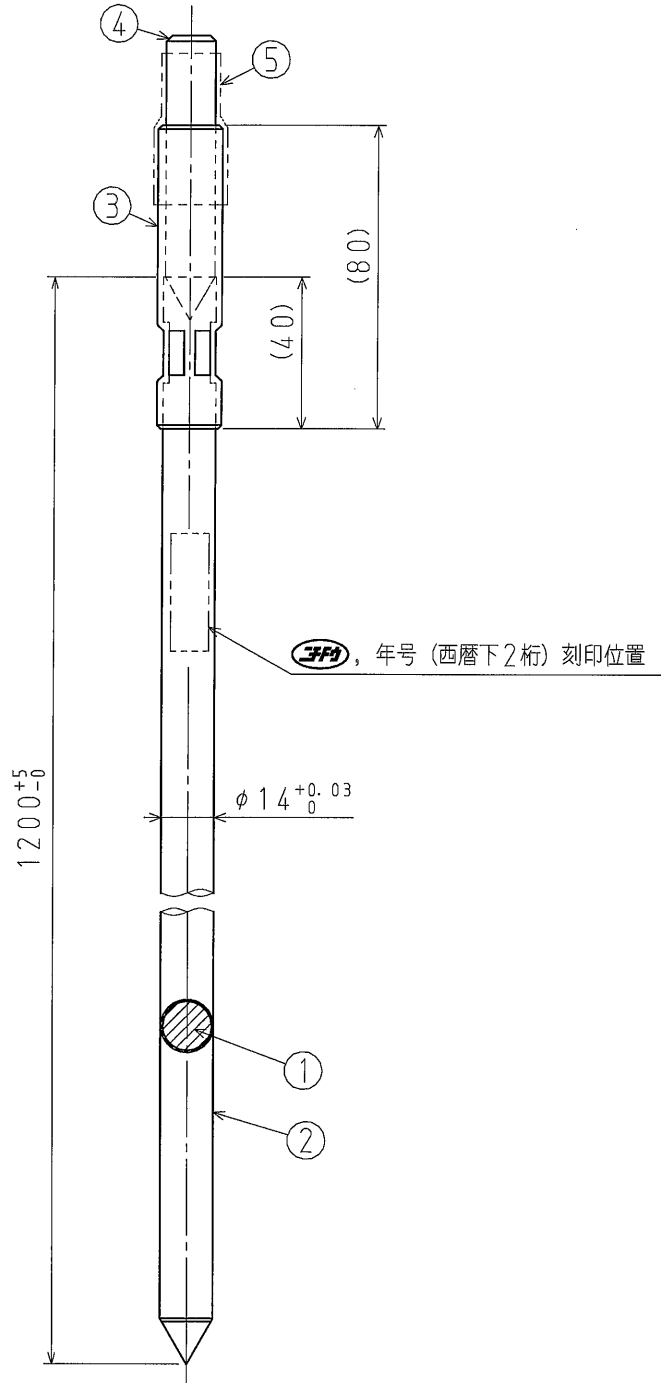
B

C

C

D

D



品番	B4J	承認	照査	設計	製図	品名	丸形アース棒 B-4 (下)	尺度	1/2
材質		木村	須佐		湯川	図番	P9-1013-5	△	
表面処理 又は色						日動電工株式会社			
備考	工法: 連結								

1

2

A4