

1

2

番号	名称	材質
1	鋼芯	SGD400-Dと同等以上
2	被覆銅材	C1220TS 0.5tと同等以上
3	リード線圧縮環	C1220Tと同等以上
4	リード線	軟銅より線 8mm ² 長さ300mm±5mm

A

A

B

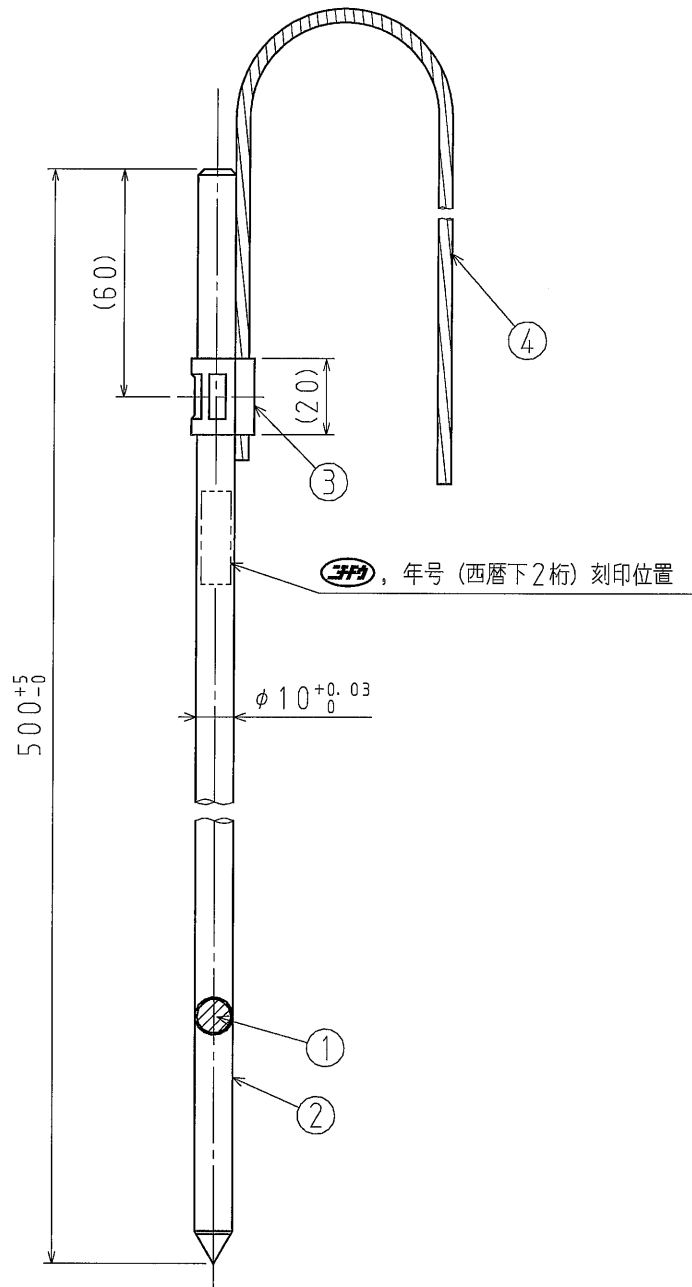
B

C


C

D

D



品番	B2
材質	
表面処理 又は色	
備考	工法: 単独

品名	丸形アース棒 B-2	尺度	1 / 2
図番	P9-1009-6	△	
 日動電工株式会社			

1

2

A4