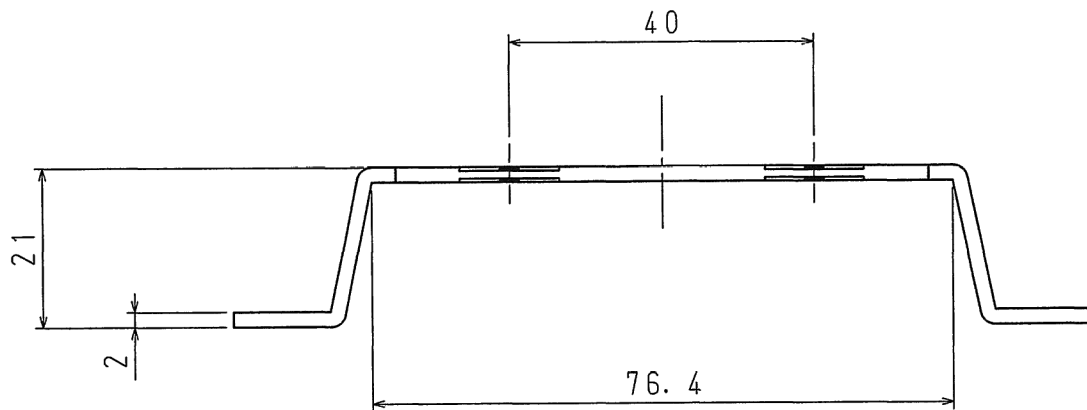


1

2

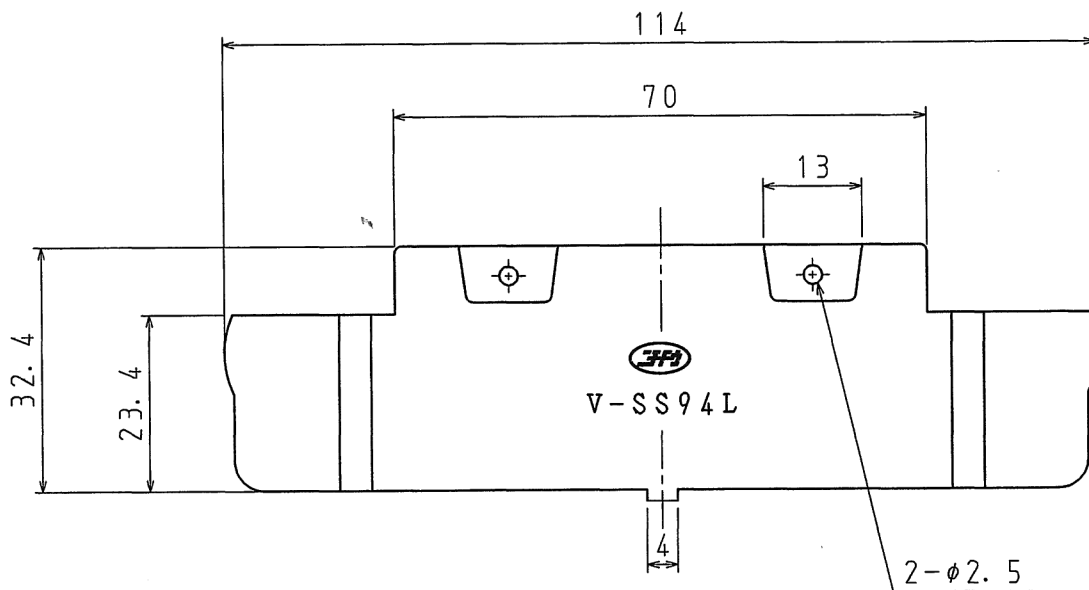
A

A



B

B




C

C

D

D

品番	SS94L	グレー	
材質	硬質塩化ビニル		
表面処理 又は色			
備考			

品名	セパレート SB940用	尺度 1/1
図番	P7-1020-2	
 日動電工株式会社		

1

2

A4