



A

A

B

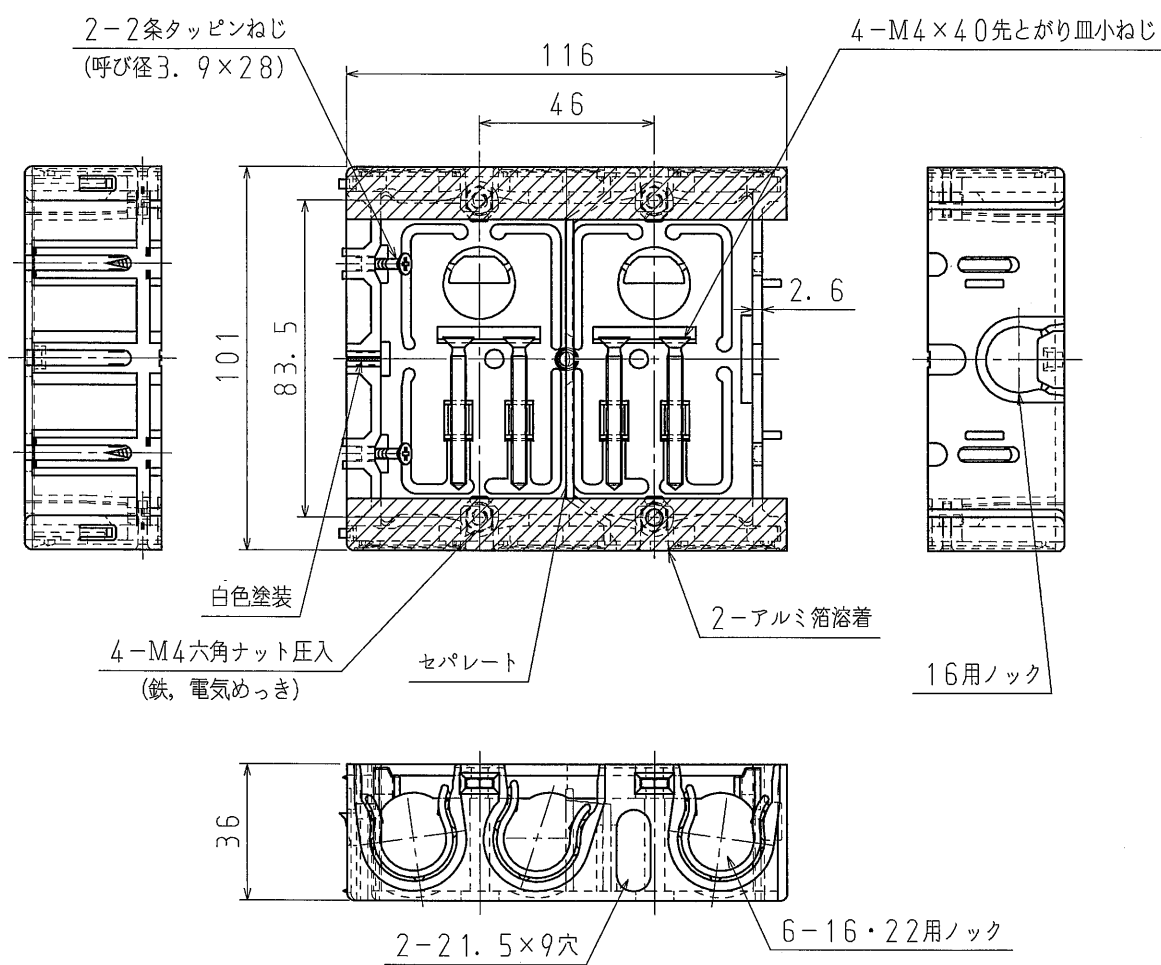
B

C

C

D

D



品番	SM36C2
材質	硬質塩化ビニル
表面処理 又は色	色:ブラック
備考	

品名	配ボックス 台付型 2個用 [Cシリーズ]	尺度 1 / 2
	図番	
日動電工株式会社		