



A

B

C

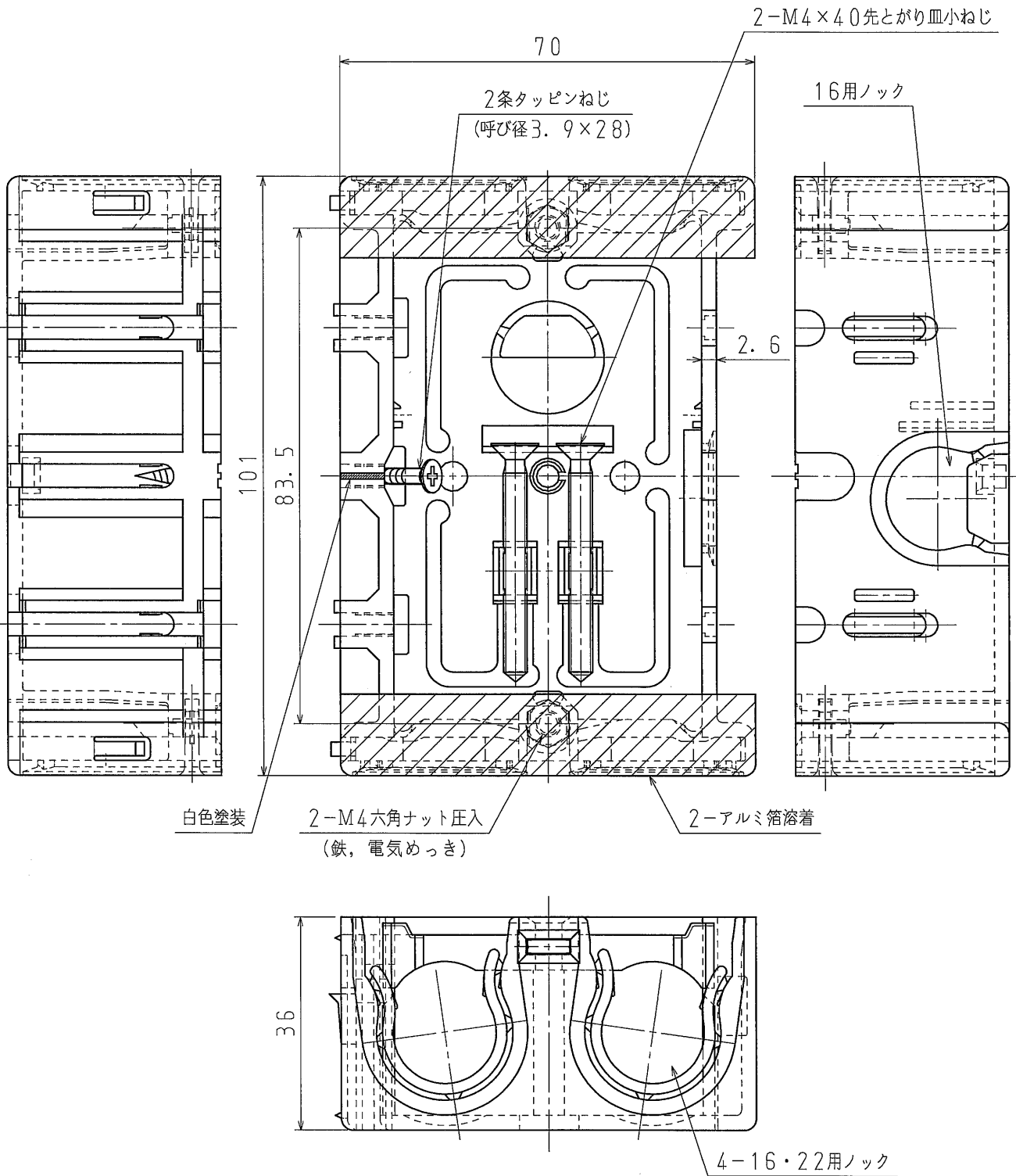
D

A

B

C

D



品番	SM36C
材質	硬質塩化ビニル
表面処理 又は色	色: ブラック
備考	

品名	配ボックス 合付型 1個用 [Cシリーズ]	尺度
		1 / 1
図番	Z07-0419-A01	△

日動電工株式会社