

1

2

A

A

B

B

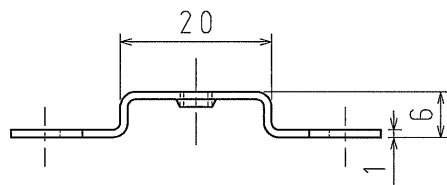
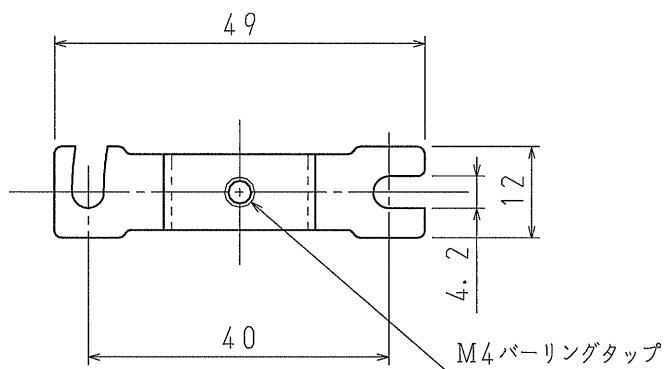
C

C

D

D


部材 (2/セット)



付属ねじ

なべM4×8:4本

品番	SM30MT-K
材質	SPCC
表面処理 又は色	電気亜鉛めっき (三価クロメート処理)
備考	

品名	真壁用スイッチボックス金具 1個用	尺度	1 / 1
図番	B03-0616-A01	△	
 日動電工株式会社			

1

2

A4