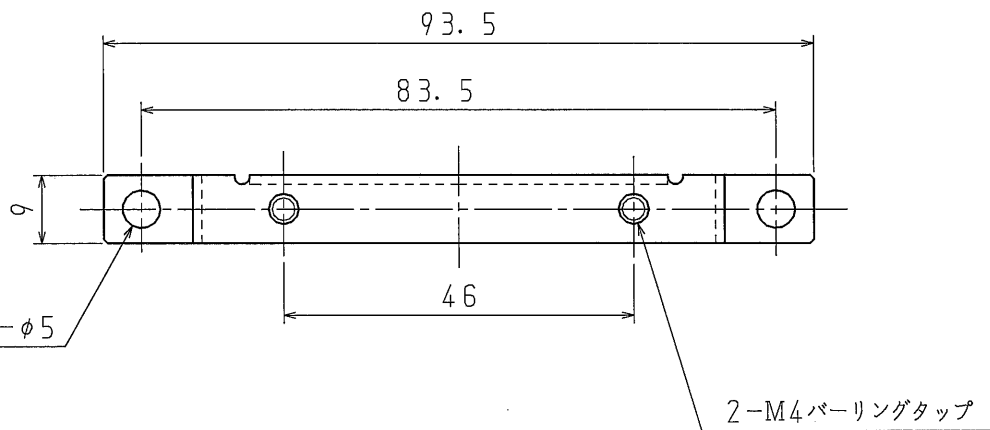


1

2

A

A

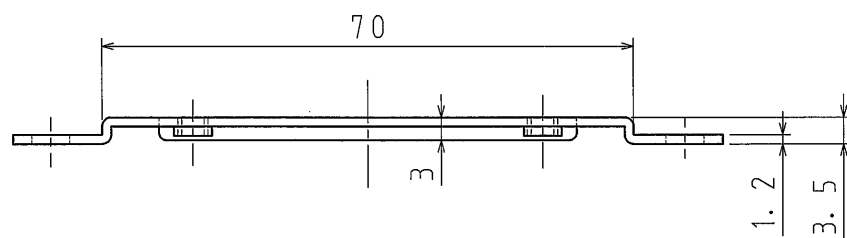


B

B

C

C



※付属品 (ボックス取付ねじ)
皿ねじM4×10・・・4/組

D

D

| | | | |
|-------------|---------|--|--|
| 品番 | SM30L2H | | |
| 材質 | SPHC | | |
| 表面処理 又は色 | 電気亜鉛めっき | | |
| 備考 | | | |

| | | | |
|----------|-------------------------|----|-----|
| 品名 | 真壁用スイッチボックス用 2個用金具 平 | 尺度 | 1/1 |
| 図番 | Z00-0309-1 | | |
| 日動電工株式会社 | | | |

1

2

A4