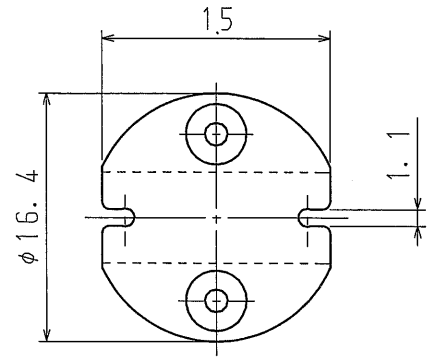
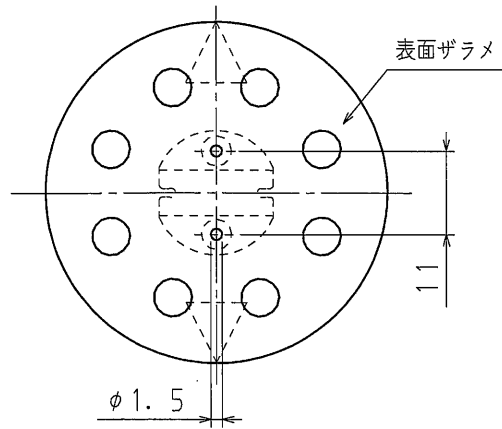


1

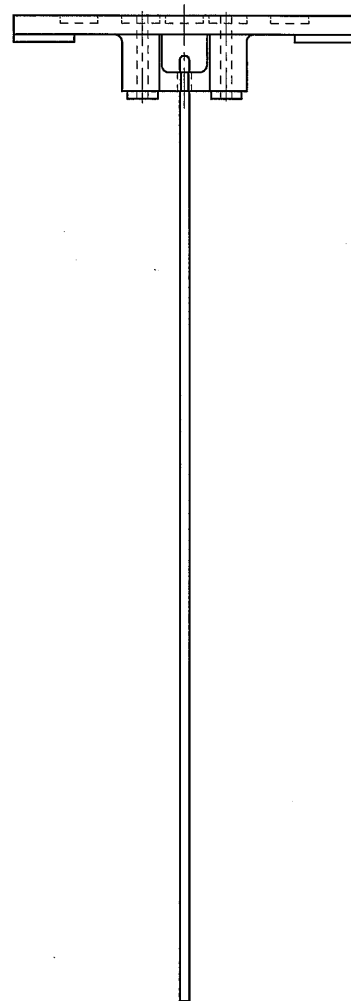
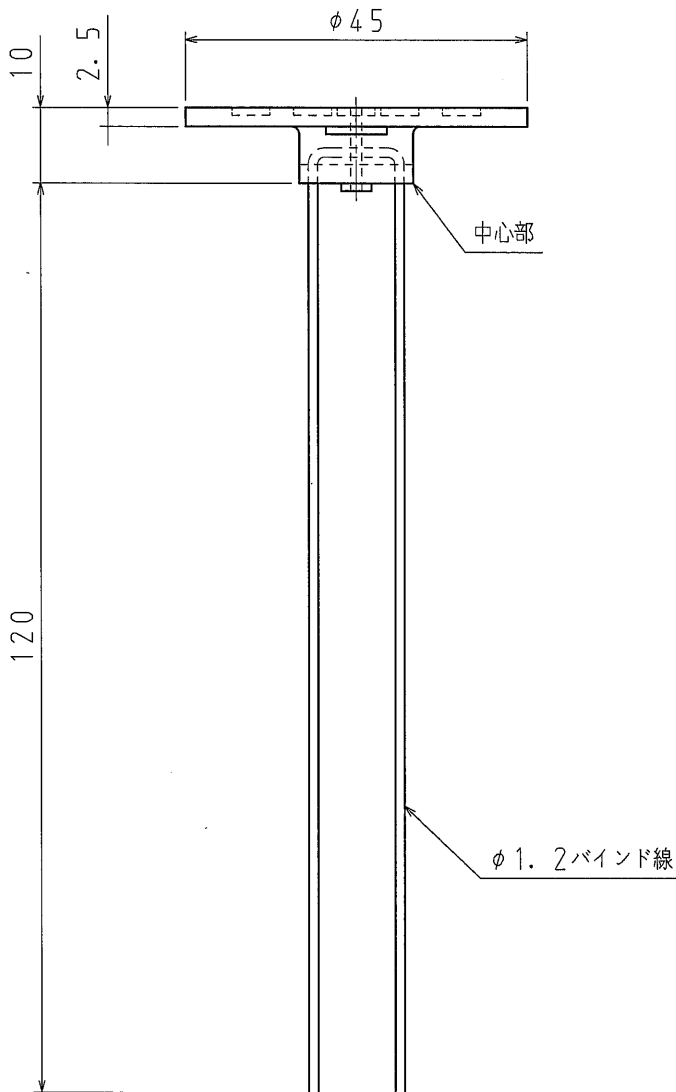
2

A



中心部 詳細図 S=2/1

B



A

B


C

C

D

D

品番	PP19W	本体:黒 線:白
	PP19B	本体:黒 線:黒
材質	硬質塩化ビニル (再生原料)	
表面処理 又は色		
備考	中国製造仕様	

品名	パイピタ19	尺度
図番	B09-0223-A03	1/1
 日動電工株式会社		

1

2

A4