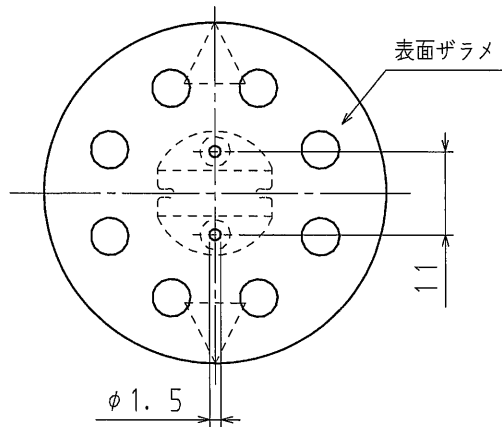


1

2

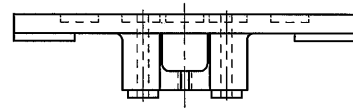
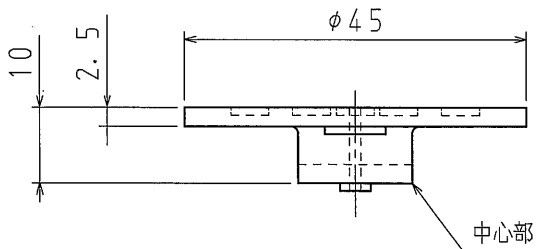
A

A



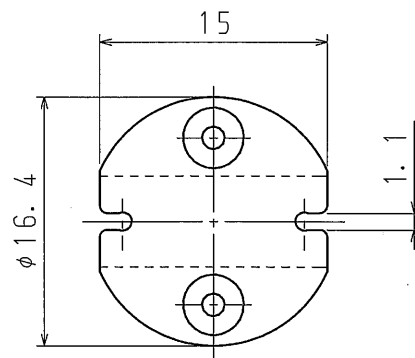
B

B



C

C




中心部 詳細図 S=2/1

D

D

品番	PP19
材質	硬質塩化ビニル (再生原料)
表面処理 又は色	色: 黒
備考	

品名	パイピタ19 (バインド無し)	尺度	1 / 1
図番	B09-0223-A02	\triangle	
 日動電工株式会社			

1

2

A4