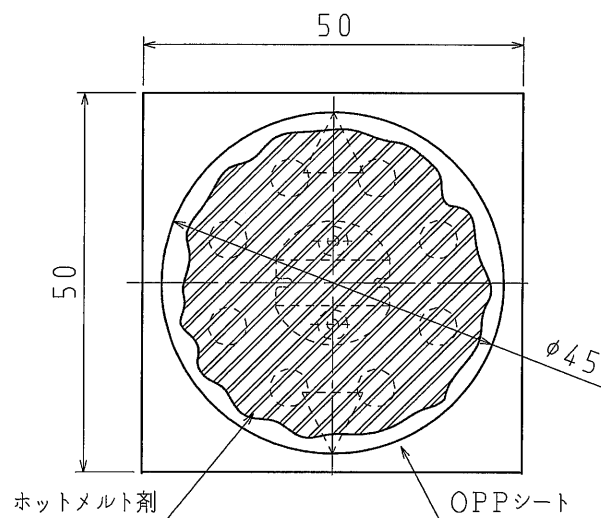


1

2

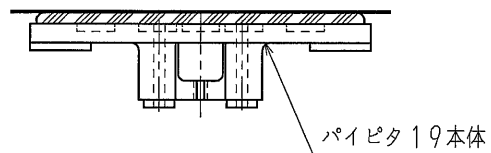
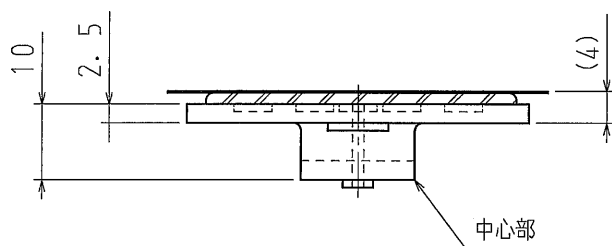
A

A



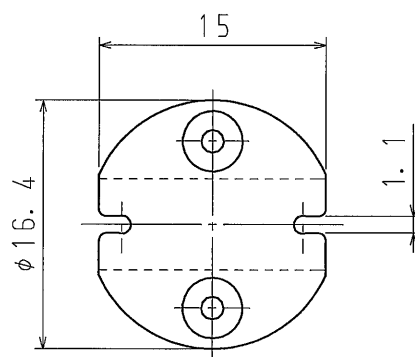
B

B



C

C




中心部 詳細図 (S=2/1)

D

D

品番	PP19-HM
材質	硬質塩化ビニル (再生原料)
表面処理 又は色	本体: 黒色
備考	

品名	パイピタ 19 接着剤付き (バインド無し)	尺度
図番	C13-0321-A001	△ 1/1
 日動電工株式会社		

1

2

A4