

1

2

A

A

B

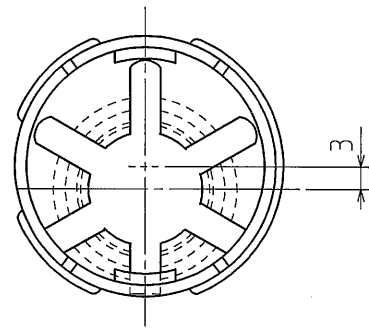
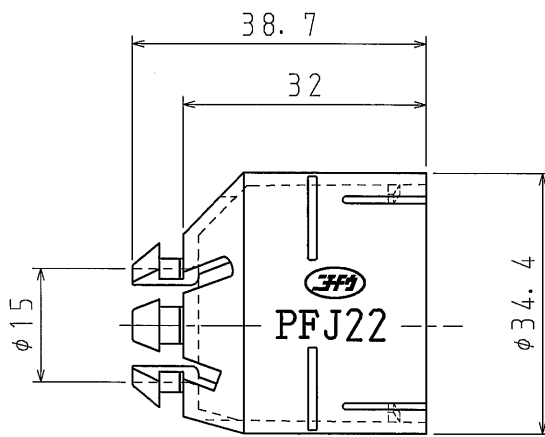
B

C



C

D

D



品番	PFJ22
材質	硬質塩化ビニル
表面処理 又は色	色: グレー
備考	

品名	PFジョイナー 22	尺度 $\frac{1}{1}$
図番	V00-0614-A01 	
 日動電工株式会社		

1

2

A4