

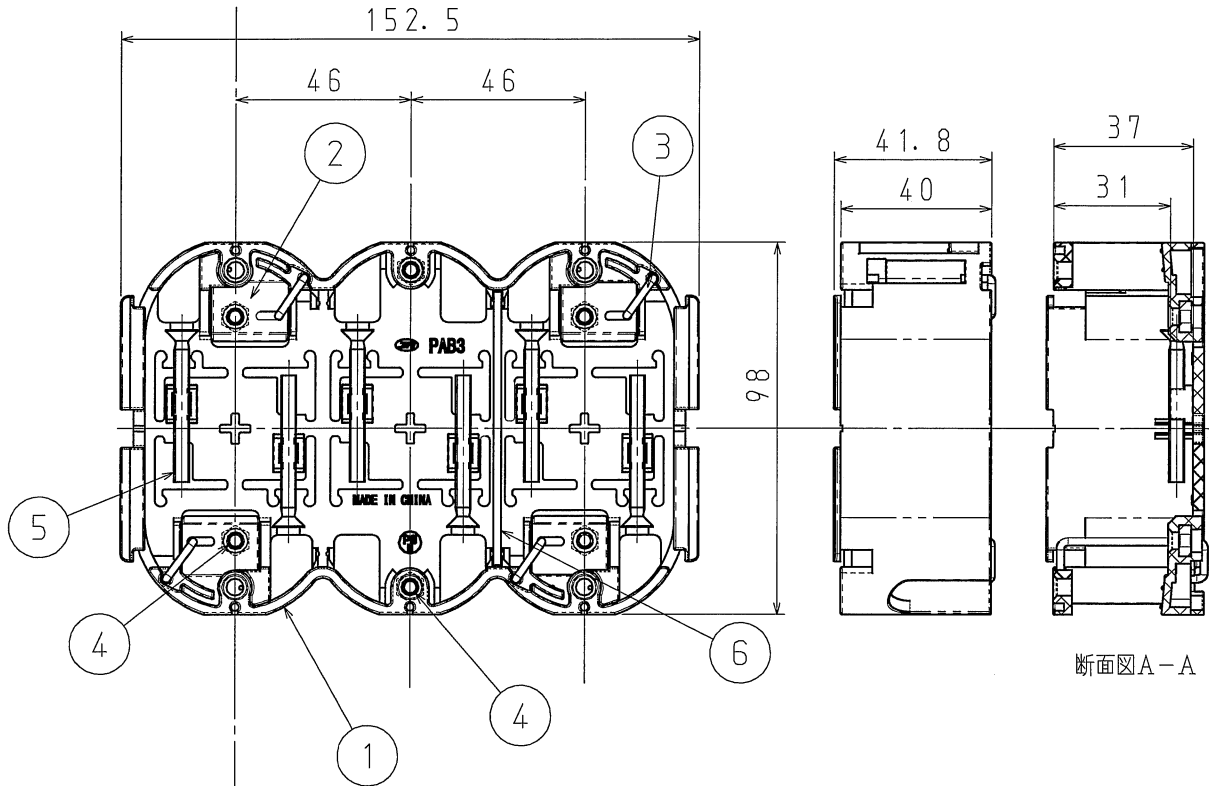
1

2

番号	名称	仕様	数量	備考
1	3個用ボックス	PVC	1	
2	プッシュアーム	PVC	4	
3	ワイヤーアーム	SWP-B	4	
4	M4 ナット	I種 ユニクロ	6	プッシュアーム・ボックスにインサート
5	皿ねじ M4×40	ユニクロ	6	
6	セパレータ	PVC	1	

A

A



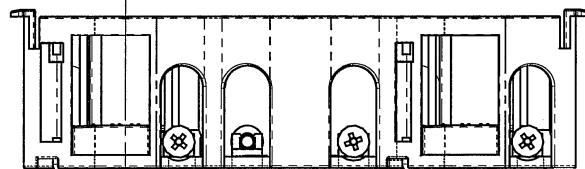
B

B

断面図A-A

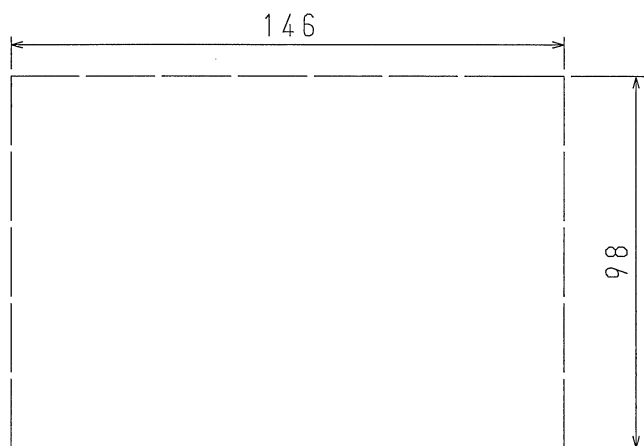
C

C




D

D



手ノコ開口穴寸法

品番	PAB3
材質	
表面処理 又は色	黒色
備考	

品名	プッシュアームボックス 3個用	尺度 1 / 2
図番	Y15-0423-A01	
 日動電工株式会社		

1

2

A4