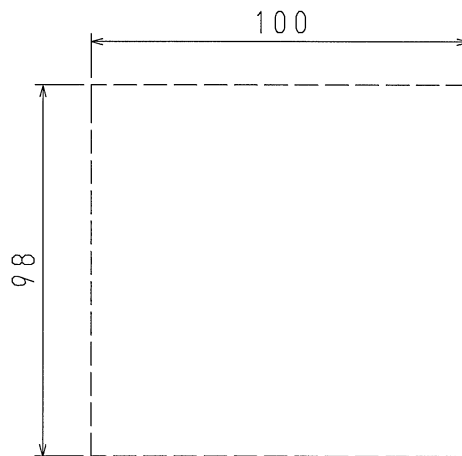
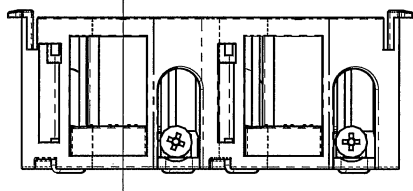
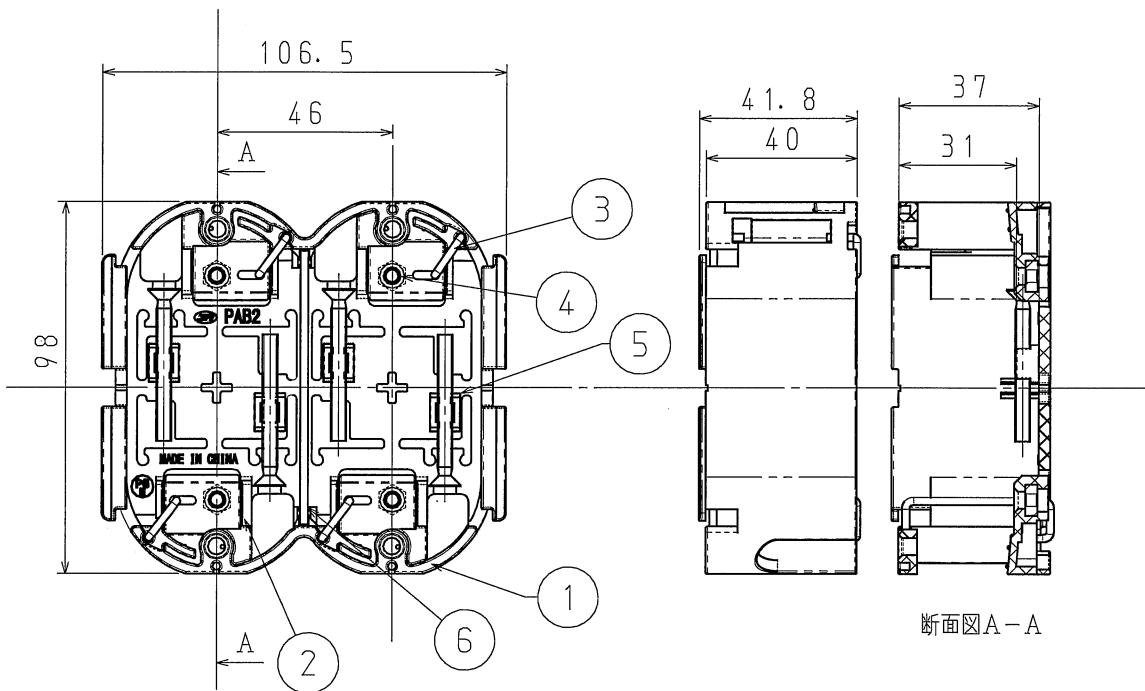



番号	名称	仕様	数量	備考
1	2個用ボックス	PVC	1	
2	プッシュアーム	PVC	4	
3	ワイヤーアーム	SUS304WPB	4	
4	M4 ナット	I種 ユニクロ	4	プッシュアームにインサート
5	皿ねじ M4×40	ユニクロ	4	
6	セパレータ	PVC	1	



手ノコ開口寸法

品番	
材質	
表面処理 又は色	黒色
備考	

品名	プッシュアームボックス 2個用 外觀図	尺度	1 / 2
図番	Y15-0422-A01	△	
 日動電工株式会社			