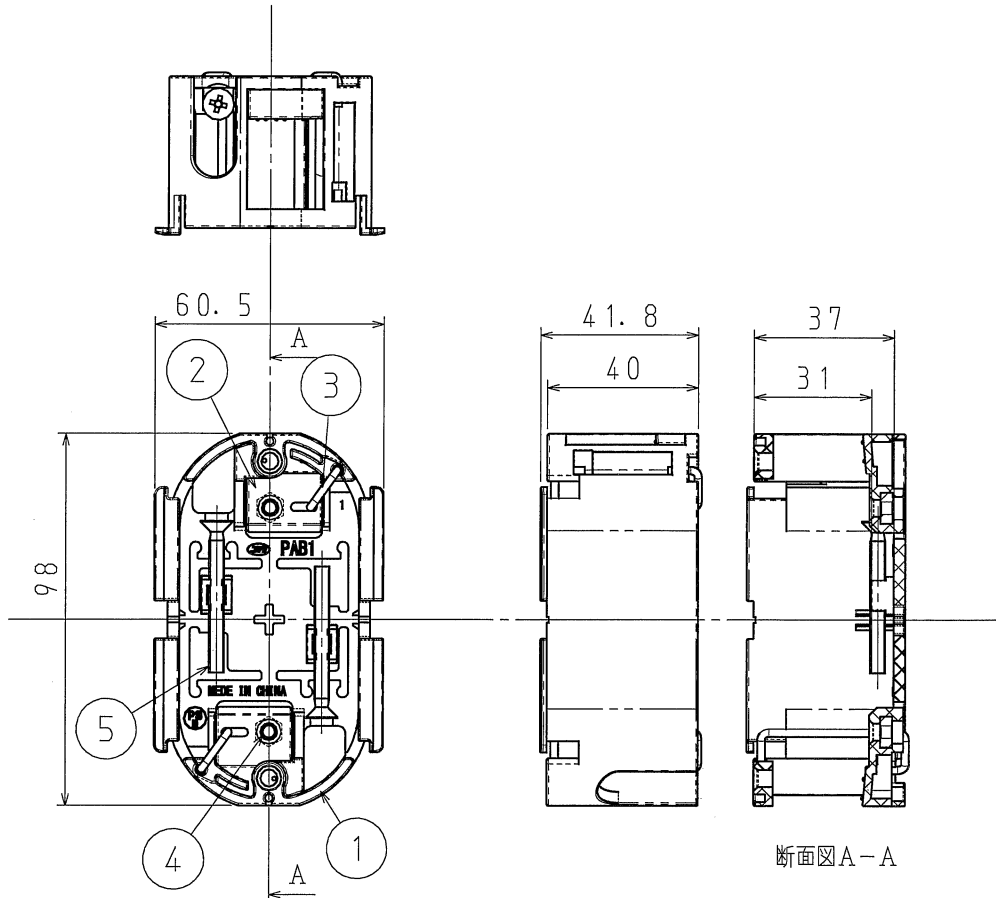
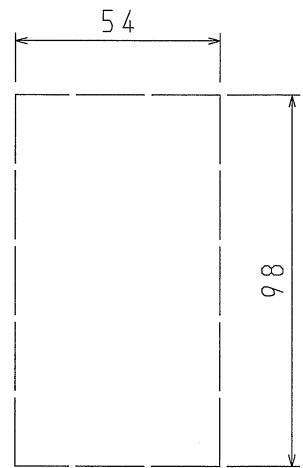


番号	名称	仕様	数量	備考
1	1個用ボックス	PVC	1	
2	プッシュアーム	PVC	2	
3	ワイヤーアーム	SUS304WPB	2	
4	M4 ナット	I種 ユニクロ	2	プッシュアームにインサート
5	皿ねじ M4×40	ユニクロ	2	




断面図A-A



手ノコ開口寸法

品番	PAB1
材質	
表面処理 又は色	黒色
備考	

品名	プッシュアームボックス 1個用	尺度	1 / 2
図番	Y15-0421-A01	△	
 <b>日動電工株式会社</b>			