

1

2

A

A

B

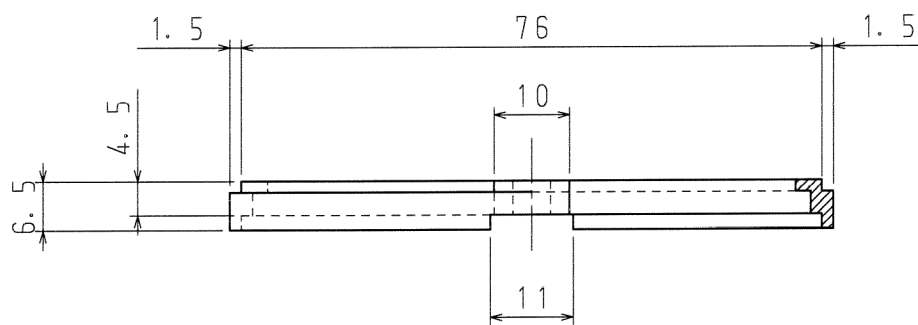
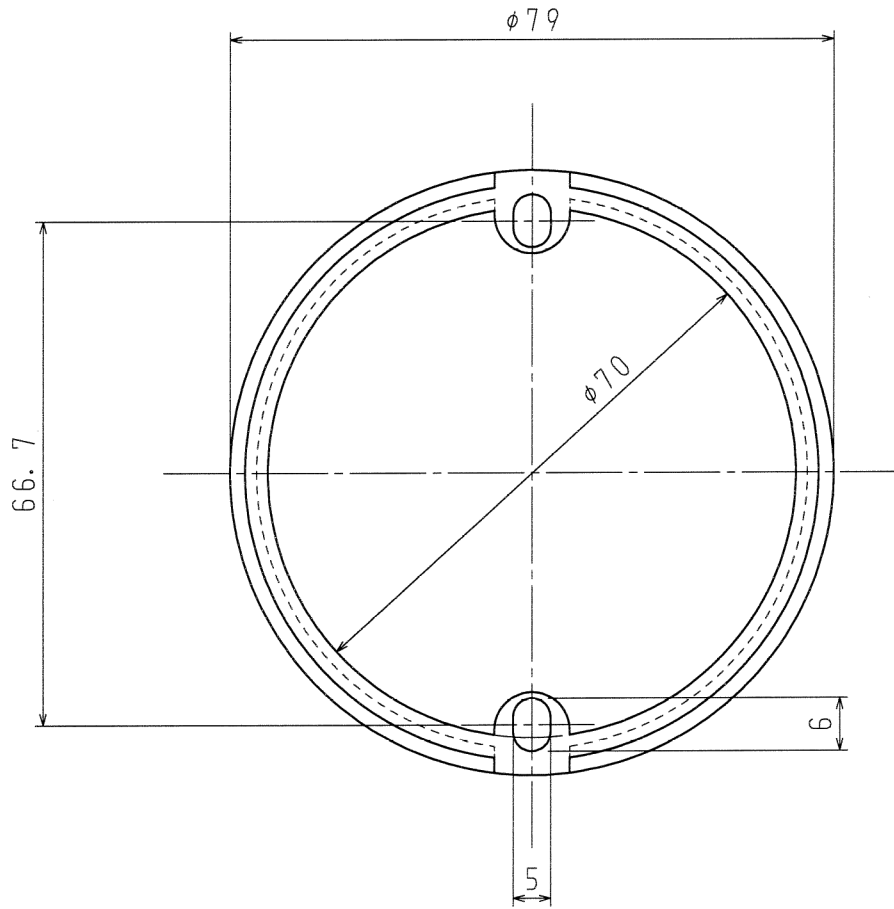
B

C


C

D

D



品番	NSTM5S	グレー	
材質	硬質塩化ビニル		
表面処理 又は色			
備考			

品名	塗代継棒丸 (5mm用)	尺度	1 / 1
図番	X7-1019-1	△	
 日動電工株式会社			

1

2

A4