

1

2

A

A

B

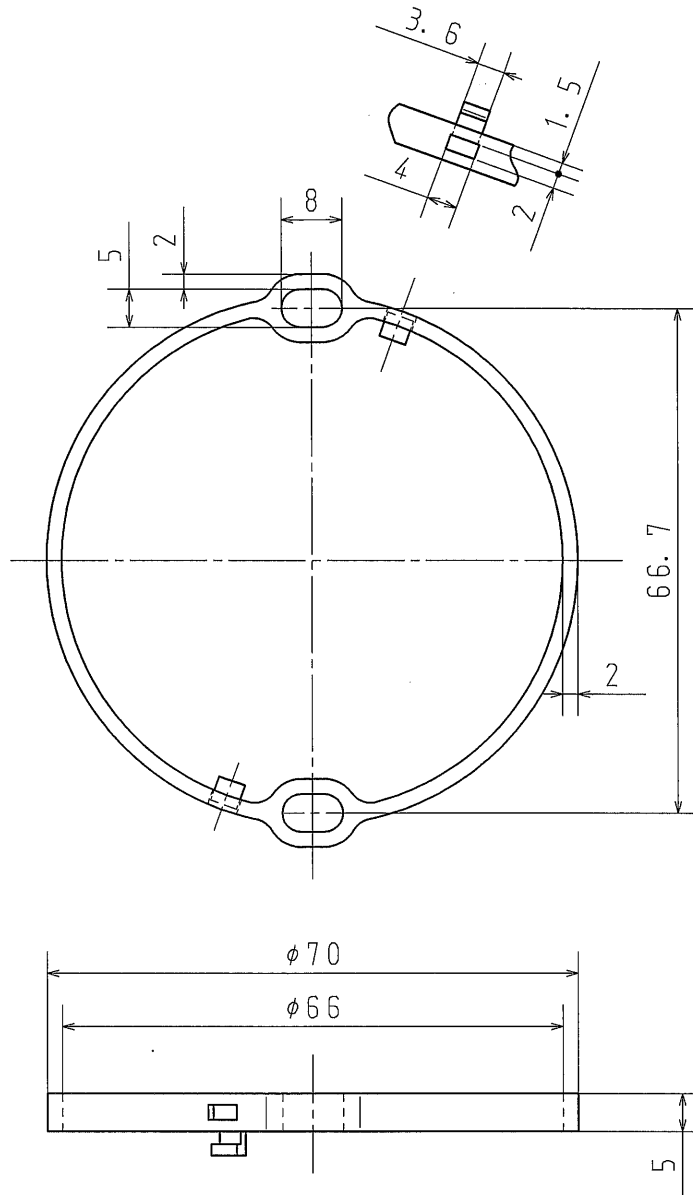
B

C


C

D

D



品番	NSTM5B
材質	硬質塩化ビニル
表面処理 又は色	色: ライトグレー
備考	

品名	塗代継棒丸 5 mm B	尺度	1 / 1
図番	D02-0402-B0	△	1
 <b>日動電工株式会社</b>			

1

2

A4