

1

2

A

A

B

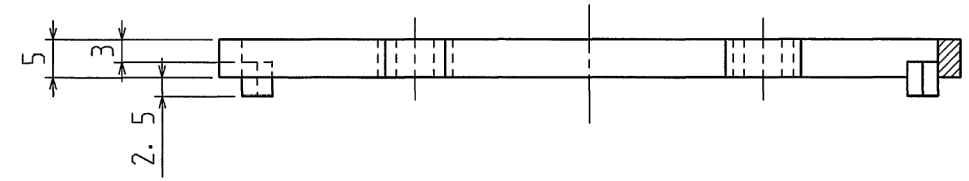
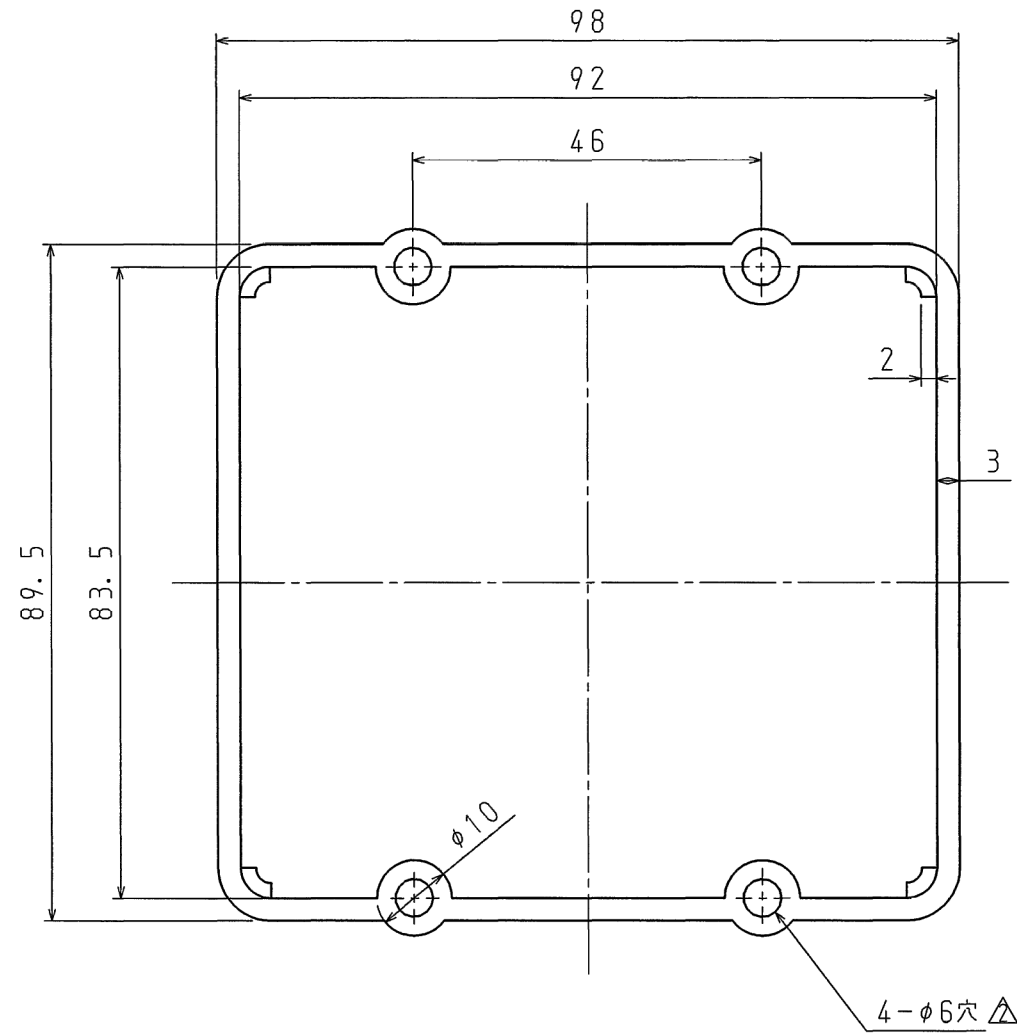
B

C


C

D

D



品番	NST25S	グレー
材質	硬質塩化ビニル	
表面処理 又は色		
備考		

品名	塗代継棒 2個用 5mm (塩ビ用)	尺度	1/1
図番	X7-1019-4	$\Delta$	1
 <b>日動電工株式会社</b>			

1

2

A4