

1

2

A

A

B

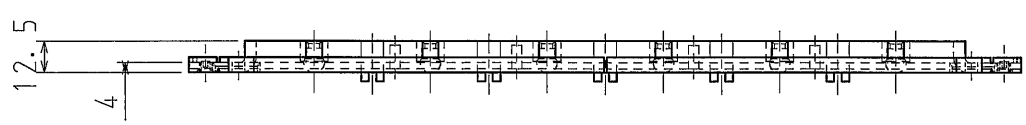
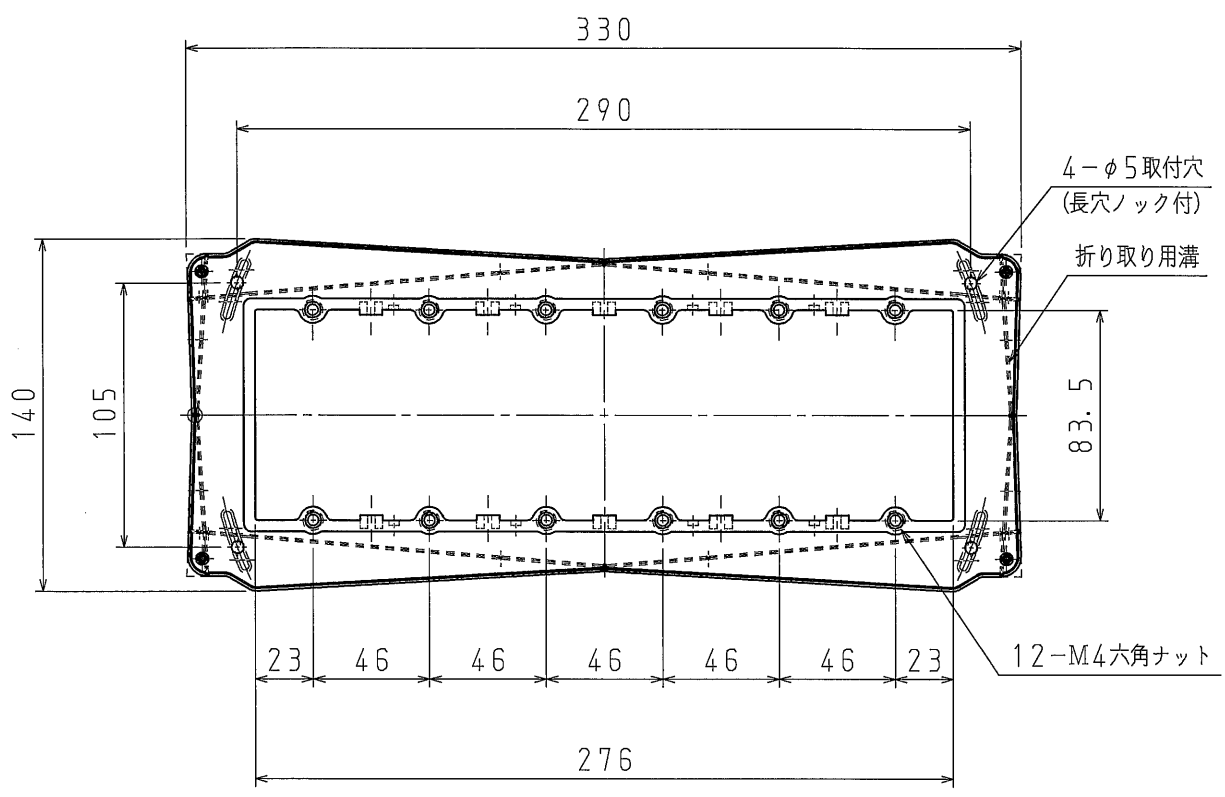
B

C


C

D

D



品番	NSCW6
材質	硬質塩化ビニル
表面処理 又は色	色:紺
備考	

品名	塗代カバー-CSW用 6個用	尺度	1 / 3
図番	Y9-1118-1	△	
 <b>日動電工株式会社</b>			

1

2

A4