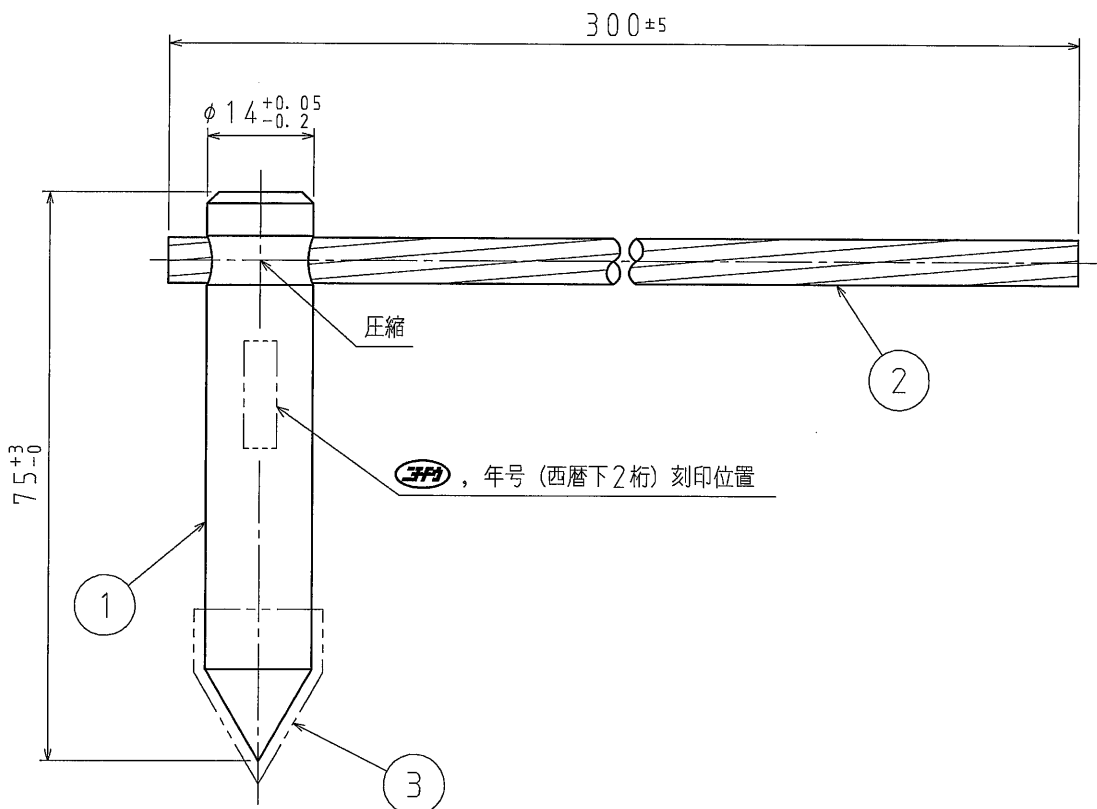



番号	名称	材質
1	鋼芯 (銅めっき)	SS400と同等以上
2	リード線	軟銅より線 2.2mm ² 長さ300mm±5mm
3	先端キャップ	低密度PE



品番	M14
材質	
表面処理 又は色	
備考	

品名	メッキアース棒用 リード端子 φ14用	尺度	1/1
図番	W02-1205-A04	△	1
 日動電工株式会社			