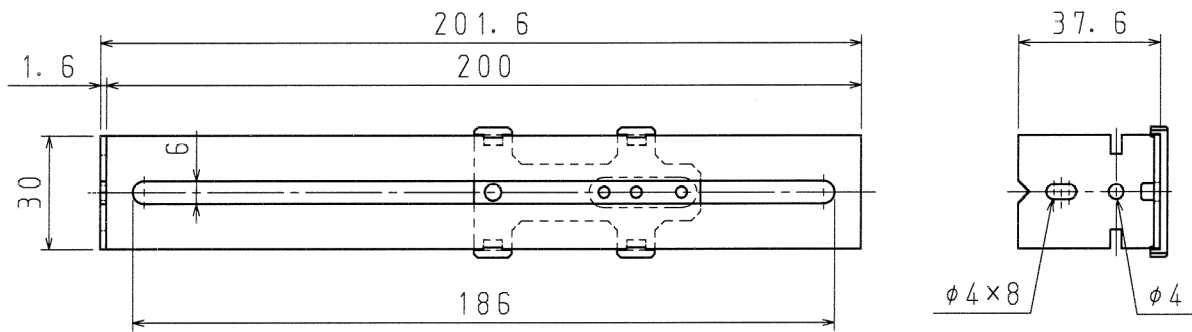


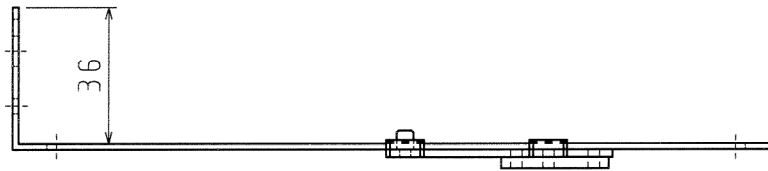
A

A



B

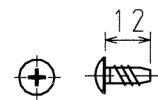
B



L型金具 (H:36)

C

C




トラスタッピングねじ (4.0×12)  
クロメート処理

D

D

品番	KCEH36S		
材質	亜鉛めっき鋼板		
表面処理 又は色			
備考			

品名	間仕切用固定金具 本体のみ36用 スライドタイプ	尺度	1 / 2
図番	Z03-0109-A6	△	
 <b>日動電工株式会社</b>			