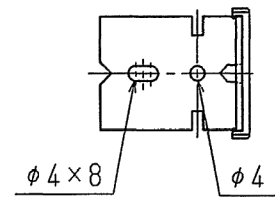
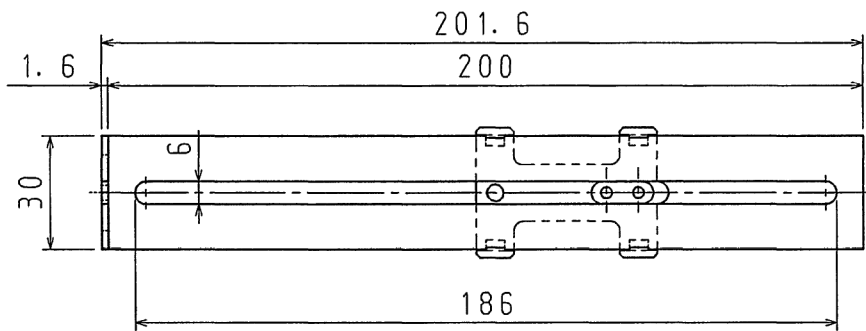


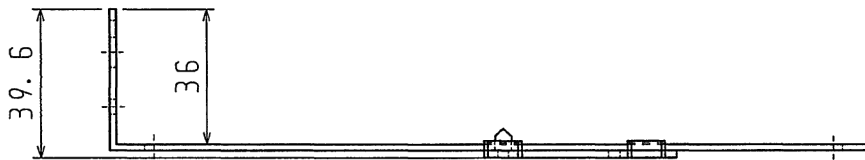
A

A

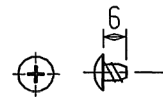


B

B



L型金具 (H: 36)



トラスタッピングねじ (4×6)
クロメート処理 Pタイプ


C

C

D

D

品番	KCEH36S-H		
材質	L型金具:亜鉛めっき鋼板 スライド:硬質塩化ビニル		
表面処理 又は色	スライド:アイボリー		
備考			

品名	間仕切用固定金具 E型 本体のみ36用 スライドタイプH	尺度	1 / 2
図番	V06-0511-A03	△	2
 日動電工株式会社			