

A

A

B

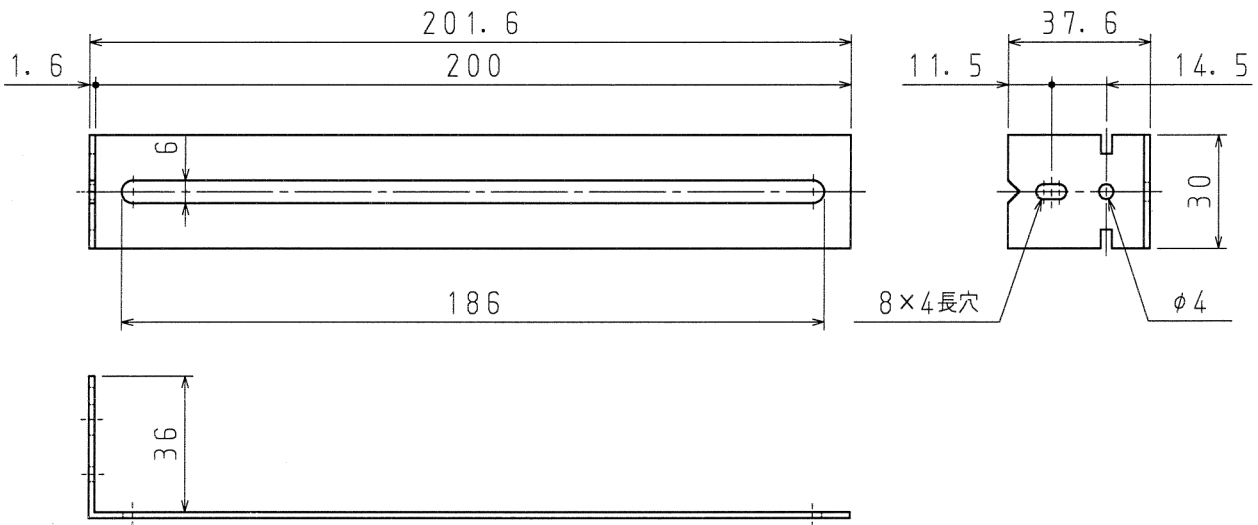
B

C

C

D


D



付属品

- さらM5×12 (電気めっき) × 2
- M5袋ナット (電気めっき) × 2
- ドリルねじ4×10 (電気めっき) × 2

品番	KCEH36		
材質	亜鉛めっき鋼板		
表面処理 又は色			
備考			

品名	間仕切用固定金具 E型 KCEH36		尺度 1 / 2
	図番	Z01-0410-3	
 日動電工株式会社			