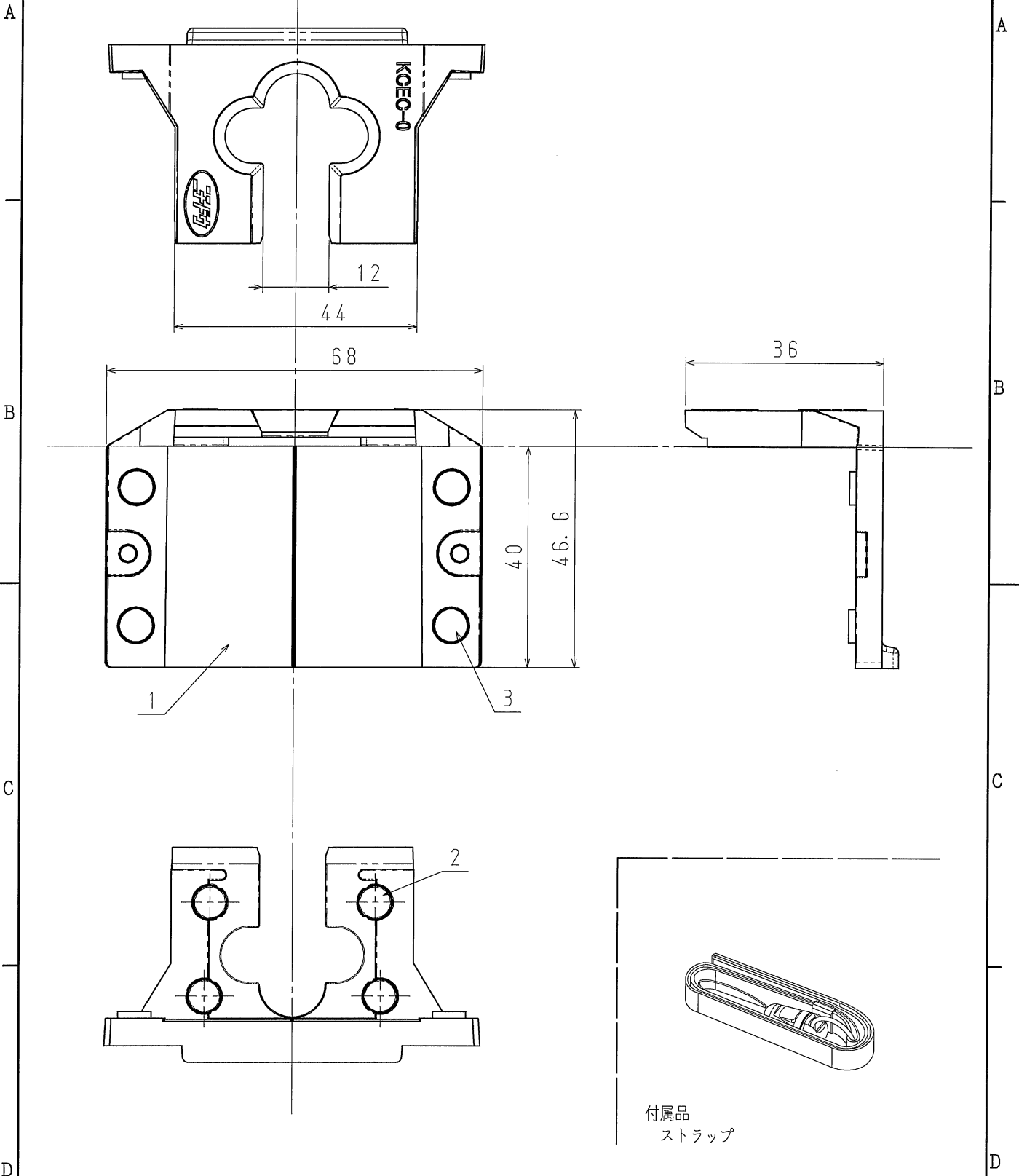



1

2

番号	名称	仕様	数量	備考
1	Eキャッチ	アクリル透明	1	
2	ネオジウム磁石	φ6mm 厚み3mm	4	
3	滑り止めゴム	φ6mm 厚み2mm	4	EPDMゴムスポンジ



品番	KCEC-0
材質	アクリル
表面処理 又は色	透明色
備考	

品名	Eキャッチ	尺度	1 / 1
図番	Y17-0901-A01	△	1
 <b>日動電工株式会社</b>			

1

2

A4