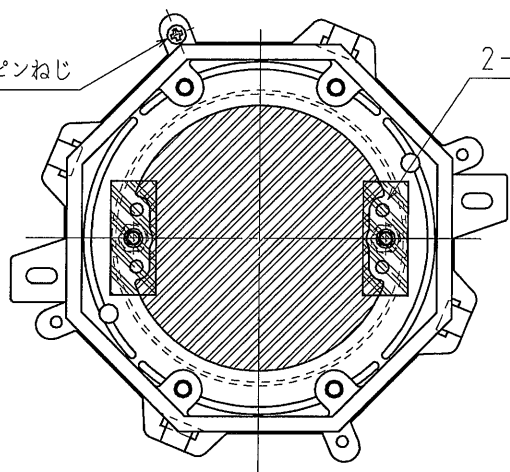


A

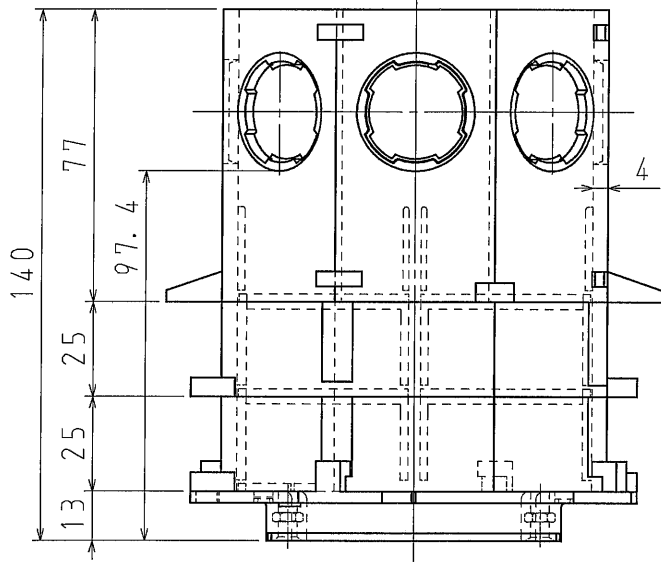
A

3. 5×12タッピンねじ 2-テープ貼り



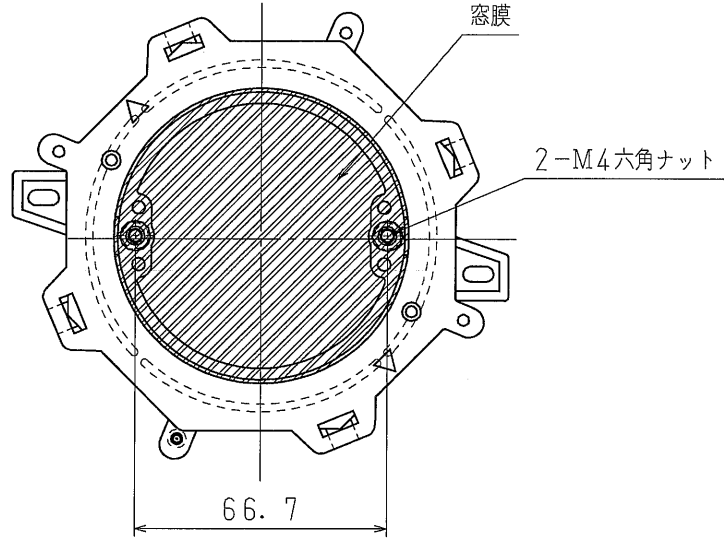
B

B



C

C




D

D

※塗代カバー変更により全高が2mm低くなっております。

※付属品 土なべねじ M4×15 (黄銅、2本)
釘打ち用耳部と、インサートの方向は同一とする。

品番	HPC8-M142
材質	耐衝撃性塩化ビニル (カバー以外) 耐熱硬質塩化ビニル (カバーのみ)
表面処理 又は色	
備考	

品名	ハーフPCボックス 八角丸I形	尺度	1 / 2
図番	Z04-0713-D2	△	
 日動電工株式会社			