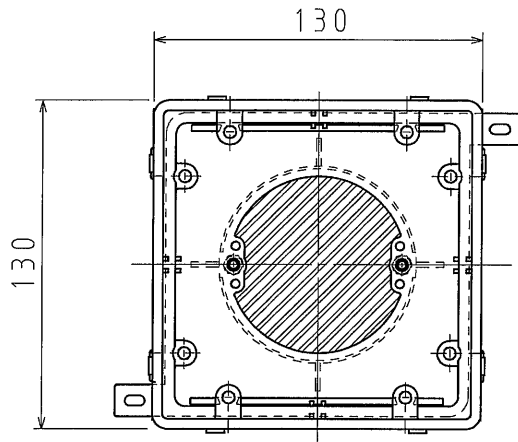


1

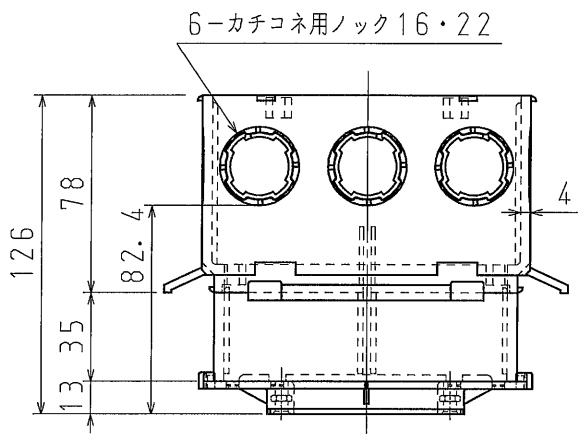
2

A

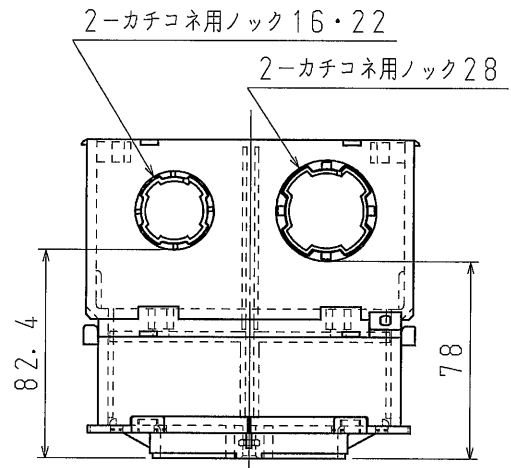


A

B

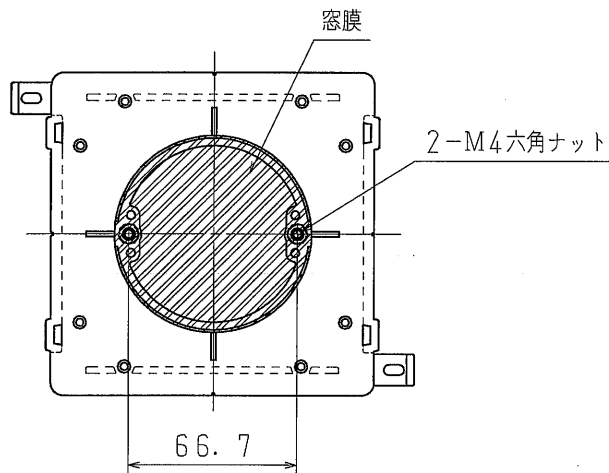


B



C


C



D

釘打ち用耳部と、インサートの方向は同一とする。D

品番	HPC4L-M126
材質	耐衝撃性塩化ビニル (カバー以外) 耐熱硬質塩化ビニル (カバーのみ)
表面処理 又は色	
備考	

品名	ハーフPCボックス 四角丸I形	尺度	1 / 3
図番	Z04-0713-D3	△	
 日動電工株式会社			

1

2

A4