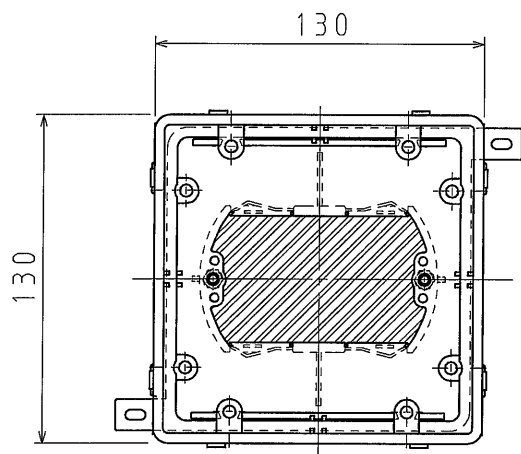


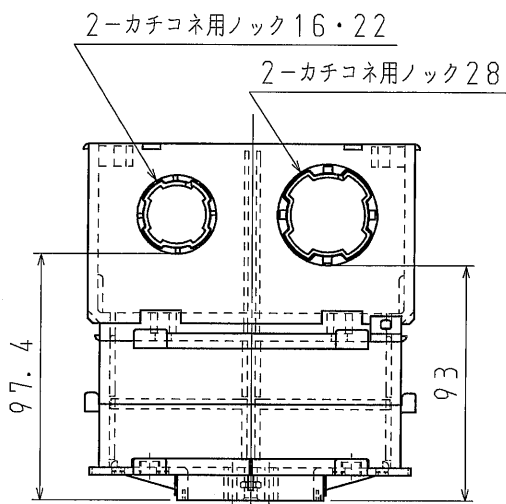
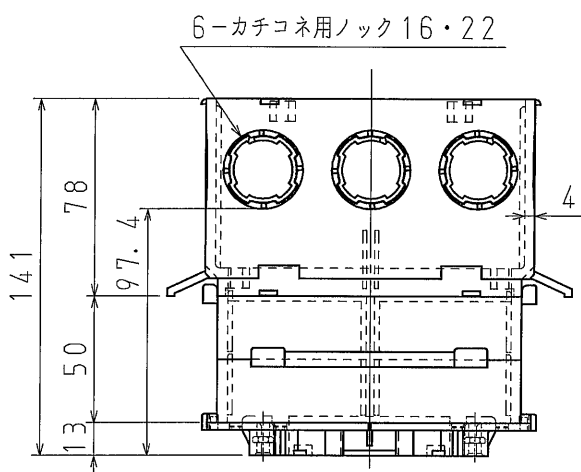
A

A



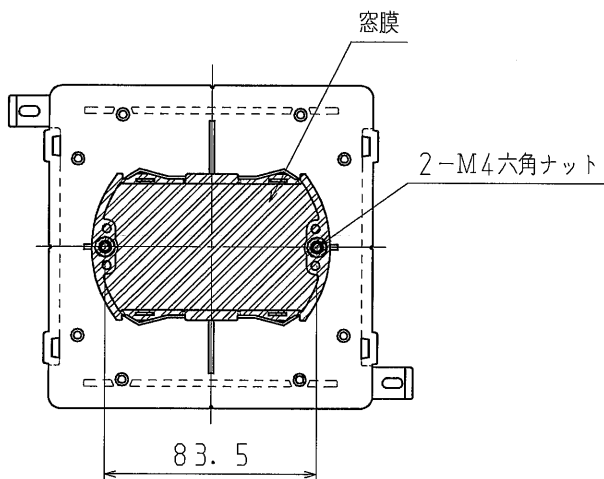
B

B



C

C




D

D

※塗代カバー変更により全高が2mm低くなっております。

釘打ち用耳部と、インサートの方向は同一とする。

品番	HPC4L-K143
材質	耐衝撃性塩化ビニル (カバー以外) 硬質塩化ビニル (カバーのみ)
表面処理 又は色	
備考	

品名	ハーフPCボックス 四角小判Ⅱ形	尺度	1 / 3
図番	Z04-0713-D6	△	
 日動電工株式会社			