

1

2

A

A

B

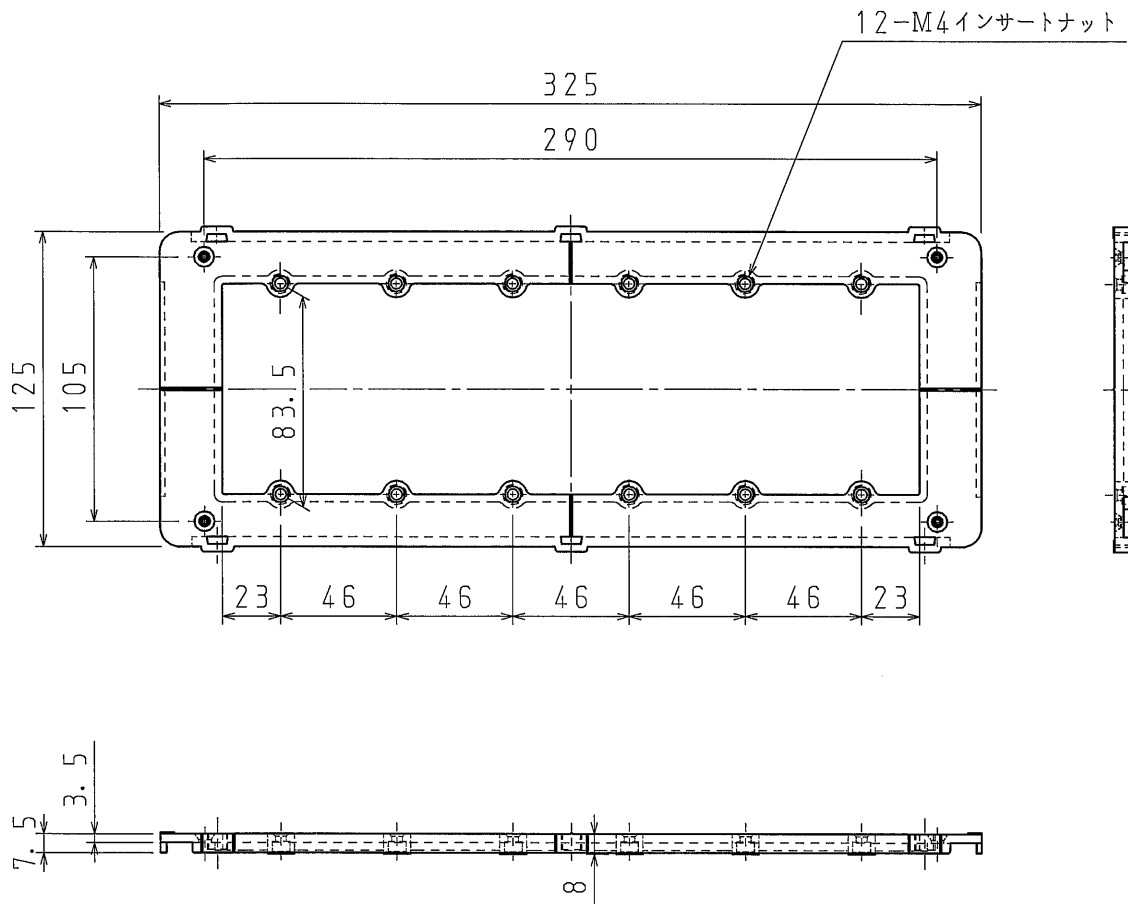
B

C


C

D

D



品番	HCW6B
材質	硬質塩化ビニル
表面処理 又は色	色:紺
備考	

品名	平カバー-CSW用 6個用	尺度	1 / 3
図番	Y9-1210-3	△	
 日動電工株式会社			

1

2

A4