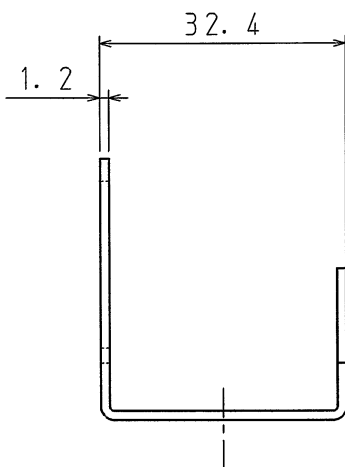


1

2

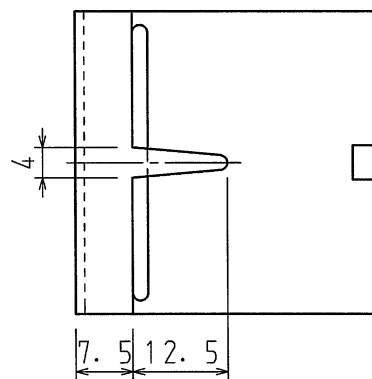
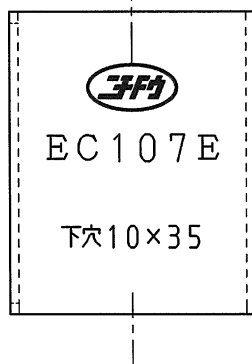
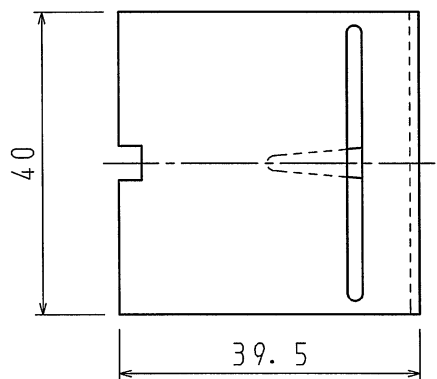
A

A



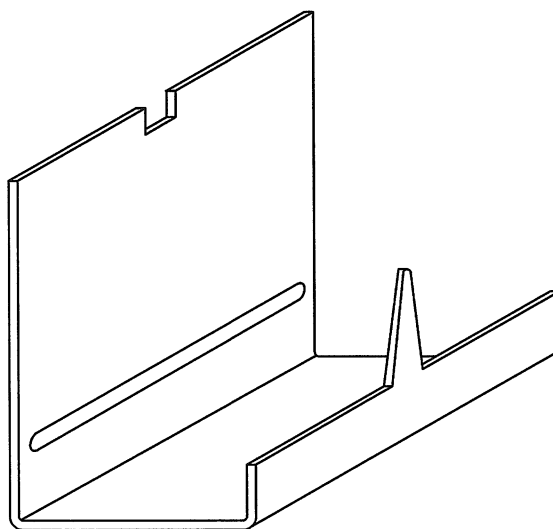
B

B



C


C



D

D

| | |
|-------------|----------------------|
| 品番 | EC107E |
| 材質 | SPCC 1.2t |
| 表面処理 又は色 | 電気亜鉛めっき (クロメート処理) |
| 備考 | |

| | | | |
|--|--------------|----|---|
| 品名 | ケーブル保護金具 E型 | 尺度 | 1 |
| 図番 | V03-0715-A02 | △ | 1 |
|  日動電工株式会社 | | | |

1

2

A4