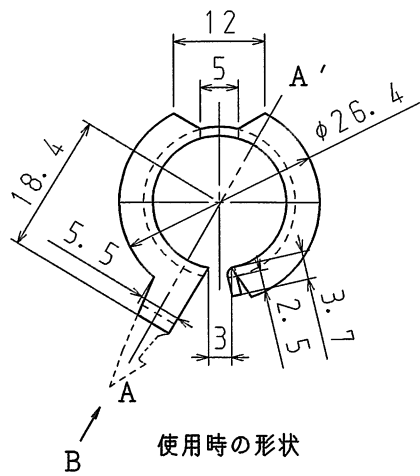


1

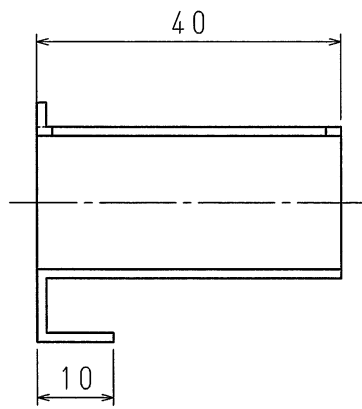
2

A

A



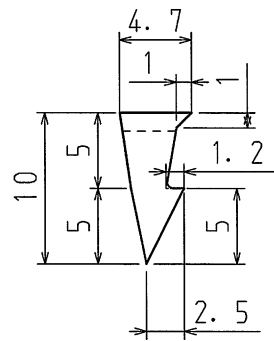
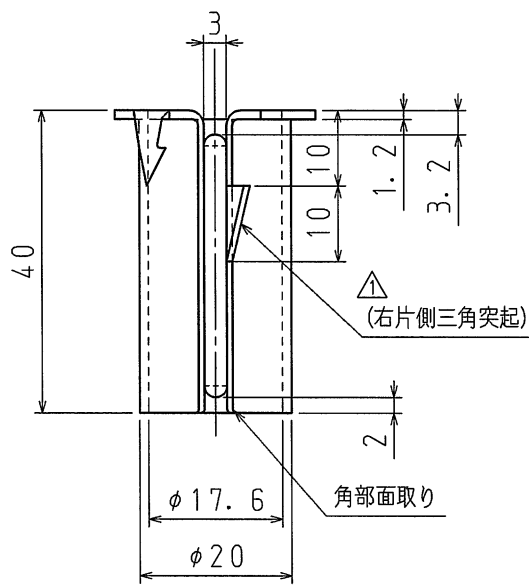
使用時の形状



A-A' 断面

B

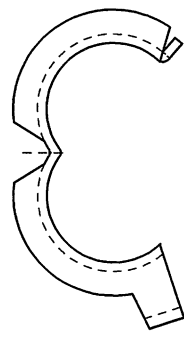
B



△ B 矢视图 2/1

C

C




出荷時の形状

D

D

品番	EC107D
材質	SPCC 1.2t
表面処理 又は色	電気亜鉛めっき (クロメート処理)
備考	

品名	ケーブル保護金具 D型	尺度	1/1
図番	P7-1115-3	△	
 日動電工株式会社			

1

2

A4