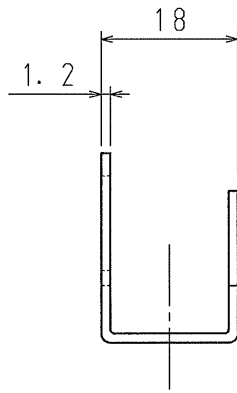


1

2

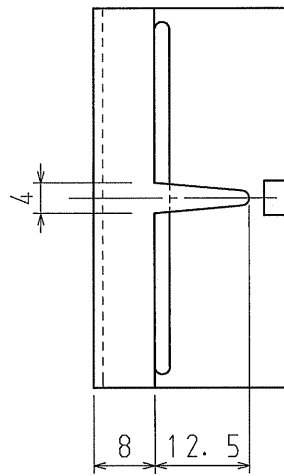
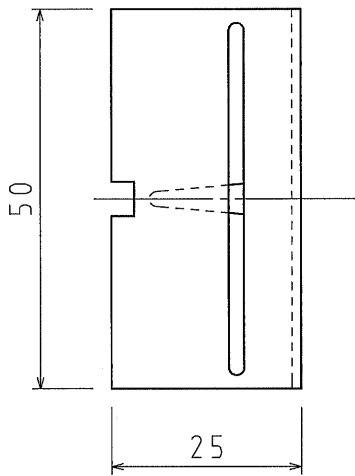
A

A



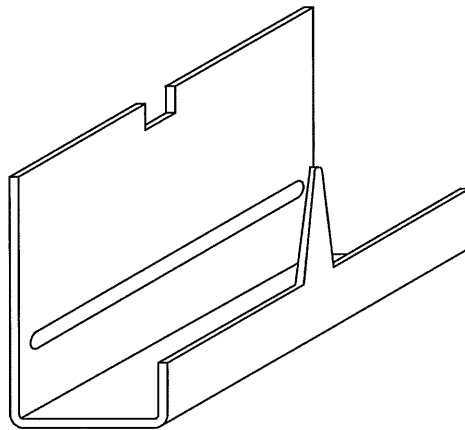
B

B



C


C



D

D

品番	EC107C
材質	SPCC 1.2t
表面処理 又は色	電気亜鉛めっき (クロメート処理)
備考	都市再生機構仕様 EC-107-C

品名	ケーブル保護金具 C型	尺度	1 / 1
図番	V03-0715-A01	△	
 日動電工株式会社			

1

2

A4