

1

2

A

A

B

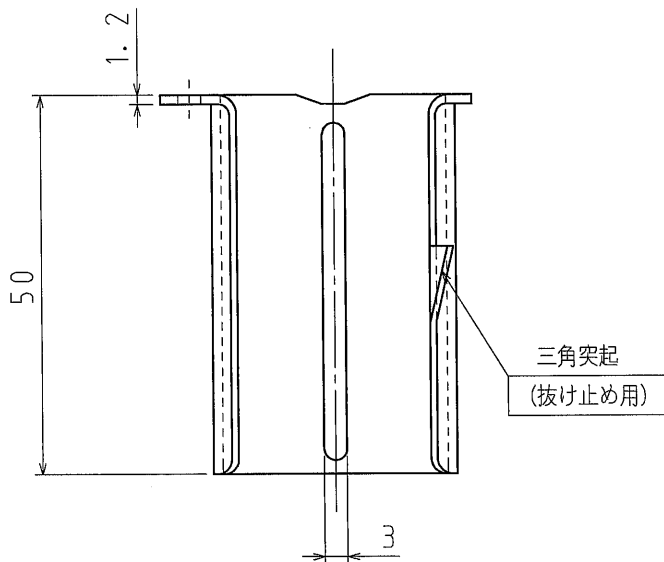
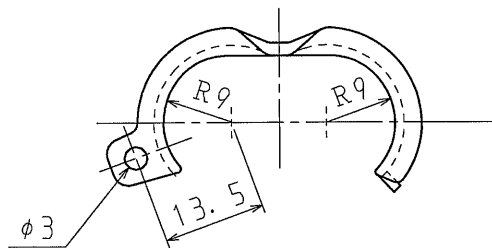
B

C


C

D

D



品番	EC107A
材質	SPCC1.2t
表面処理 又は色	電気亜鉛めっき (クロメート処理)
備考	都市再生機構仕様 EC-107-A

品名	ケーブル保護金具 A型	尺度 1 / 1
図番	Y8-1016-5	
 日動電工株式会社		

1

2

A4