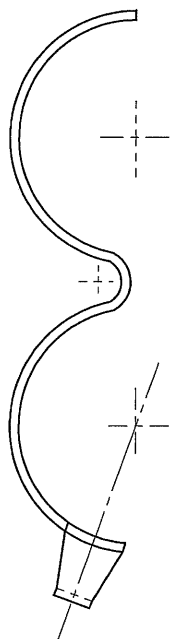


1

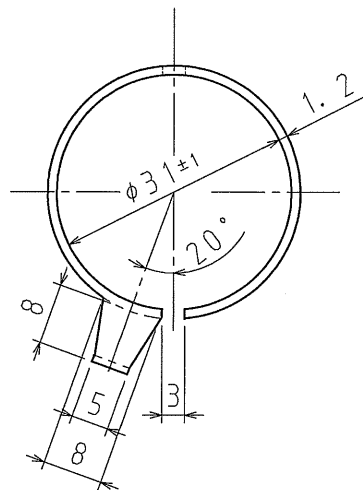
2

A

出荷時の形状



使用時の形状

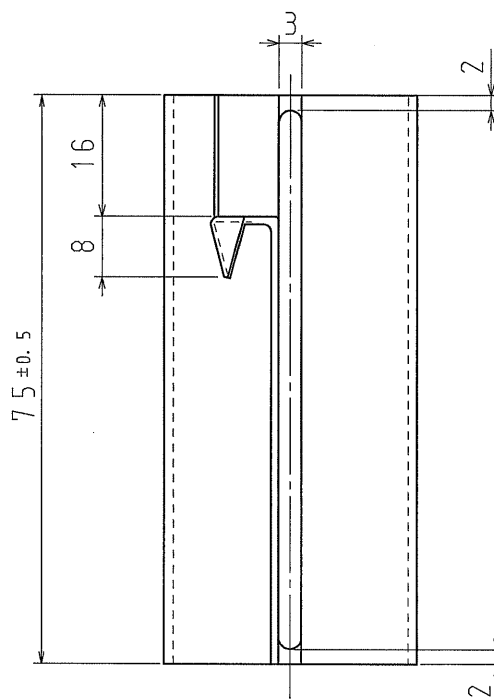


A

B

B

C




C

D

D

品番	EC105B
材質	SPCC1.2t
表面処理 又は色	電気亜鉛めっき (クロメート処理)
備考	都市再生機構仕様 EC-105-1-④

品名	可とう管用保護金具 B型	尺度
図番	P7-1115-5	1/1
 日動電工株式会社		

1

2

A4