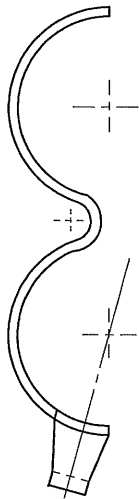


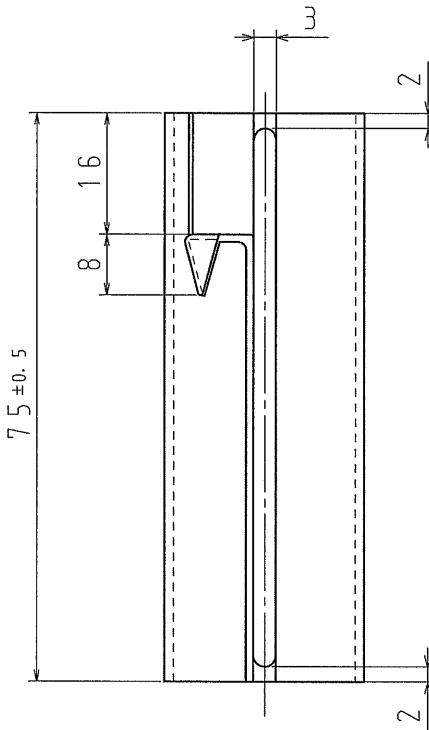
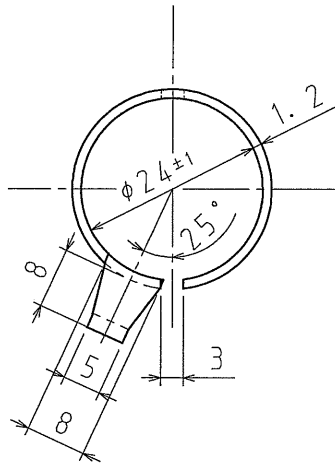
1

2

出荷時の形状



使用時の形状



A

A

B

B


C

C

D

D

品番	EC105A
材質	SPCC 1.2t
表面処理 又は色	電気亜鉛めっき (クロメート処理)
備考	都市再生機構仕様 EC-105-1-⑤

品名	可とう管用保護金具 A型	尺度	1 / 1
図番	P7-1115-4	△	
 日動電工株式会社			

1

2

A4