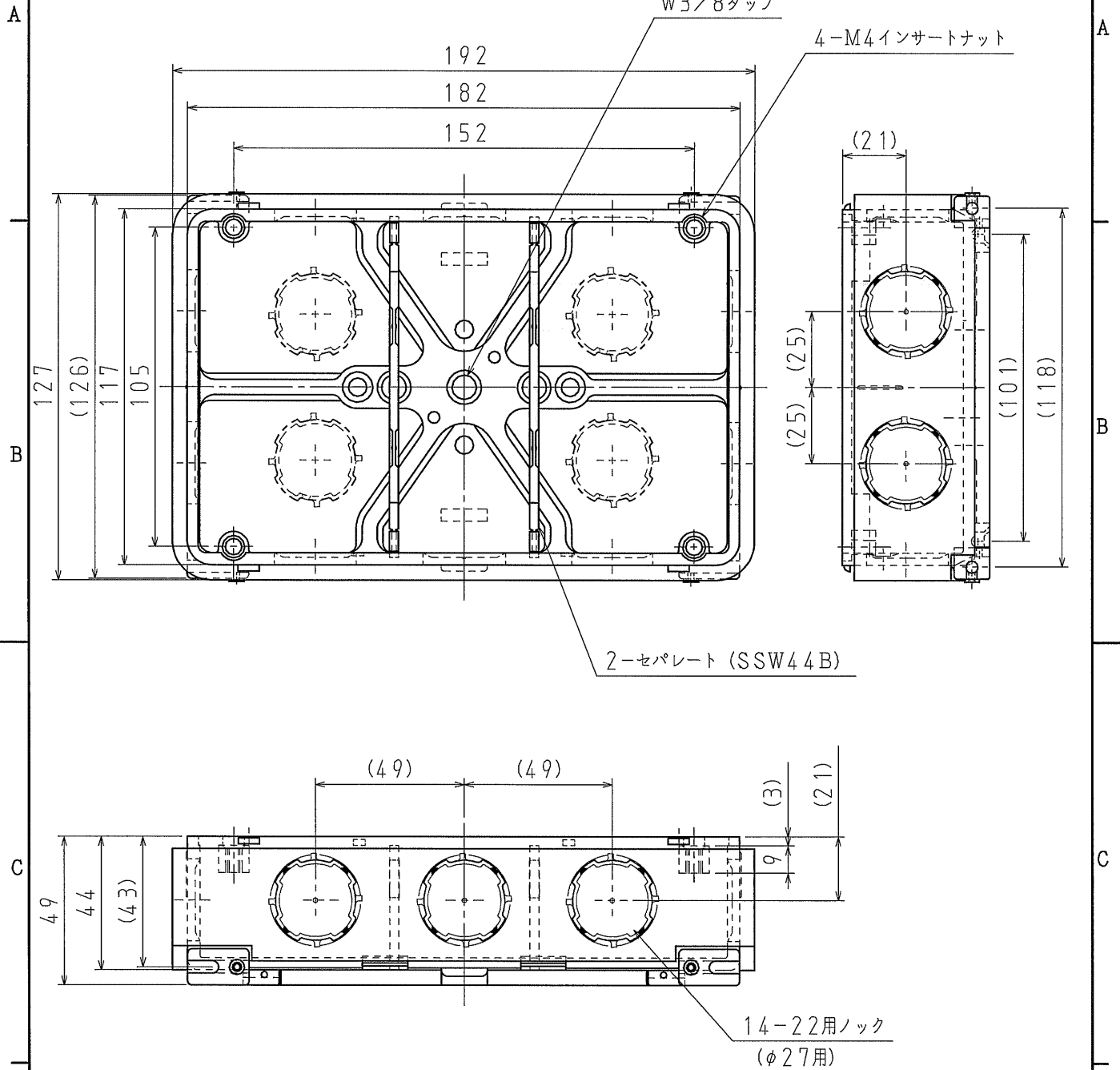


1

2




※付属品 なべねじM4×10 (4本)

※22用ノックは、カチコネ16・22を対象にしたノック

バーボックスCSW3Z (JIS品) に断熱材を取付けた商品です。

品番	CSW3ZC
材質	ボックス: 耐衝撃性硬質塩化ビニル カバー: 30倍発泡PE粘着シート
表面処理 又は色	ボックス 色: ライトグレー カバー 色: ブラック
備考	カバー: 積水化学工業株式会社 [ソフトロン]

品名	結露防止カバー付 バーボックス CSW 3個用	尺度	1/2
図番	Z00-0928-3	△	
 日動電工株式会社			

1

2

A4