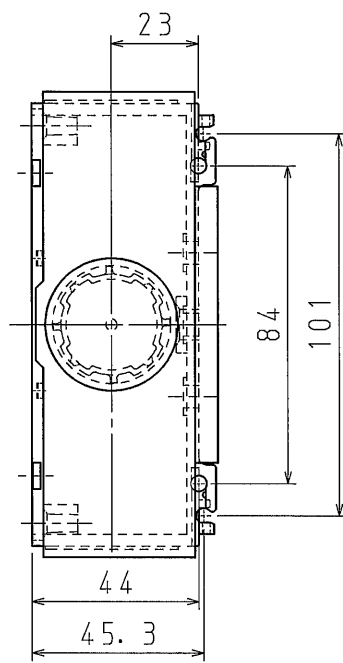
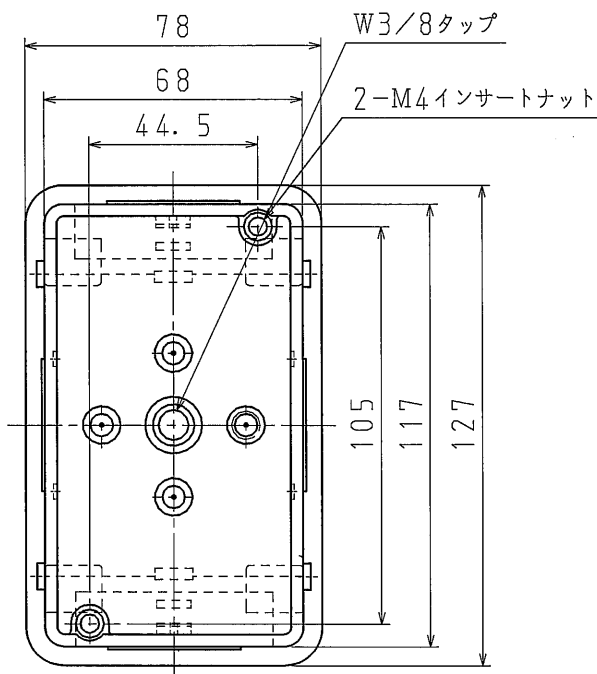


1

2

A

A

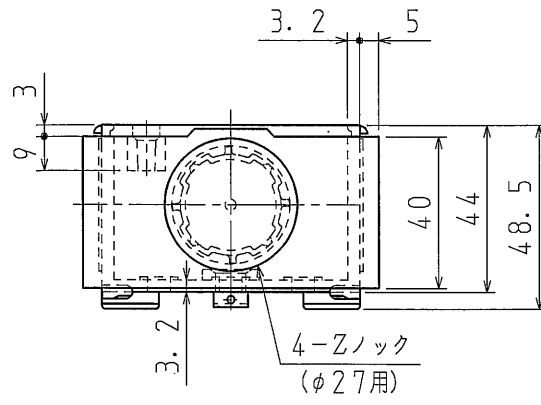


B

B

C

C




※付属品 なべM4×10 (2本)

パーボックスCSW (JIS品) に断熱材を取付けた商品です。

D

D

品番	CSW1ZC
材質	ボックス: 耐衝撃性硬質塩化ビニル カバー: 30倍発泡PE粘着シート
表面処理 又は色	ボックス 色: ライトグレー カバー 色: ブラック
備考	

品名	結露防止カバー付 パーボックス CSW 1個用	尺度	1
図番	B05-1111-A01		2
 日動電工株式会社			

1

2

A4